



MO20FRW
MO20FRB

BRUGSANVISNING
BRUKSANVISNING

INDHOLD / INNEHÅLL

DANSK BRUGSANVISNING.....	3
NORSK BRUGSANVISNING.....	13
SVENSK BRUGSANVISNING.....	23

DA: SIKKERHEDSINFORMATION

LÆS DENNE BRUGSANVISNING, FØR MIKROBØLGEOVNEN TAGES I BRUG. GEM DENNE **BRUGSANVISNING** TIL FREMTIDIG BRUG.

- Forsøg aldrig at starte mikrobølgeovnen, hvis lågen er åben.
- I lågen sidder en indbygget sikkerhedsafbryder.
- Sæt aldrig noget i klemme i lågen.
- Fjern snavs fra pakningen og kabinettet, så lågen kan lukkes helt.
- Anvend aldrig mikrobølgeovnen, hvis den er beskadiget.
- Sørg for, at lågen lukker fuldstændig tæt til, og at hængsler og pakningen ikke er beskadigede.
- Mikrobølgeovnen må kun repareres eller justeres af et autoriseret serviceværksted. Hvis man selv forsøger at reparere ovnen, vil reklamationsretten bortfalde.

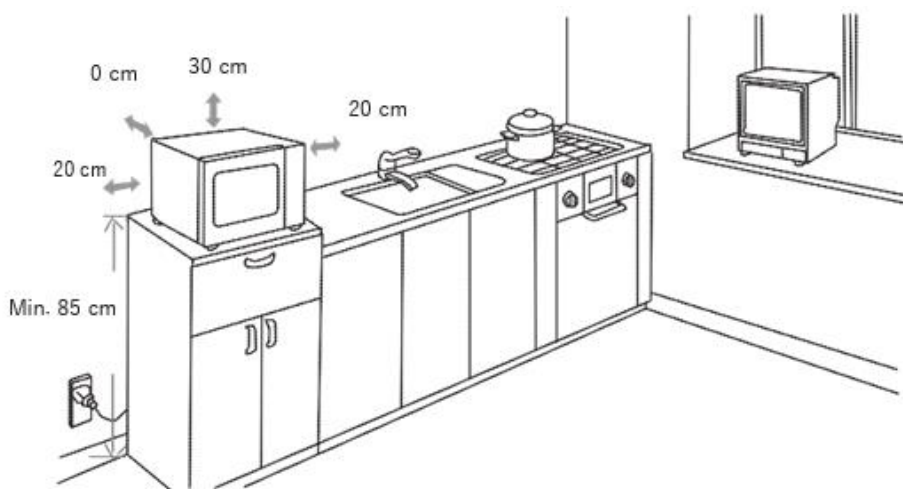
Model	MO20FRW, MO20FRB
Tilslutning	230 V~; 50 Hz
Effekt (input)	1050 W
Mikrobølgeeffekt	700 W
Ovnrumskapacitet	20 Liter
Drejetallerken, glas	Ø255 mm
Udvendige mål	H25,9 x B44 x D33,5 cm
Vægt	10,2 kg

INSTALLATION

- Pak ovnen ud, og fjern emballagen - husk at få alle dele med.
- Kontrollér indledningsvist, at ovnen er ubeskadiget.
- Placér mikrobølgeovnen på en plan flade.
- Placér ikke ovnen i nærheden af materialer, der kan brænde.
- Minimum installationshøjde er 85 cm. Den bagerste overflade på ovnen skal placeres mod en væg. Efterlad en minimumsafstand

på 30 cm over ovnen samt en afstand på mindst 20 cm mellem ovnen og eventuelle tilstødende vægge.

- Fjern ikke ovnens ben.
- Sørg for, at ventilationshullerne ikke bliver tildækket.
- Ovnens må ikke anvendes udendørs.
- Mikrobølgeovnen er forsynet med en stikprop med jord, der, så vidt det er muligt, tilsluttes i en stikkontakt med jord. I tvivlstilfælde kontakt da en autoriseret el-installatør.



RENGØRING

Brug ikke skrappe, slibende rengøringsmidler eller skarpe metalskrabere til at rengøre lågens glas, da de kan ridse overfladen, hvilket kan resultere i at glasset splintres.

Rengøringsstip: For at lette rengøringen af hulrummet i mikrobølgeovnen, hvor madrester har sat sig fast: Placér en halv citron i en skål, tilføj 300 ml vand og varm på 100% mikrobølgeeffekt i 10 minutter. Tør ovnen ren med en blød, tør klud.

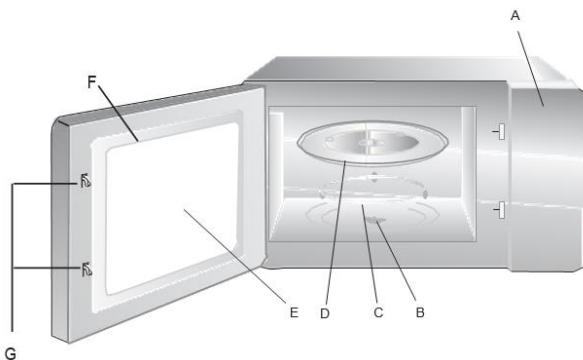
VIGTIGE SIKKERHEDSREGLER

- Maden bør ikke varmes i lukkede beholdere, eftersom de kan være tilbøjelige til at eksplodere.
- Dette apparat må kun bruges af voksne. Personer med nedsatte fysiske, sensoriske eller mentale evner, eller mangel på erfaring eller viden, må kun bruge ovnen, hvis de er under opsyn eller er blevet instrueret i hvordan dette apparat bruges sikkert og forstår risikoen ved at bruge det. Børn må ikke lege med apparatet. Rengøring og vedligeholdelsesarbejde må ikke udføres af børn, medmindre de er over 8 år og er under opsyn.
- Hold apparatet og dets ledning uden for børns rækkevidde.
- Brug kun redskaber, der er beregnet til brug i mikrobølgeovne.
- Ovnen bør jævnligt rengøres og eventuelle madrester fjernes.
- Læs og følg de nærmere enkeltheder i: "Forholdsregler for at undgå at blive udsat for kraftig mikrobølgeenergi".
- Når du opvarmer mad i plastik- eller papirbeholdere, bør du holde øje med ovnen grundet muligheden for antændelse.
- Hvis der opstår røg, bør du slukke ovnen eller trække stikket ud, mens du lader ovndøren være lukket for at kvæle eventuelle flammer.
- Tilbered ikke maden for meget.
- Brug ikke ovnrummet til opbevaring. Opbevar ikke mad såsom brød, kager etc. inde i ovnen.
- Fjern poselukkere med metal og metalhåndtag fra papir- eller plastikbeholdere/-poser, før du placerer dem i ovnen.
- Installér og anbring kun denne ovn i henhold til de medfølgende installationsinstruktioner.

- Hele æg og hele hårdkogte æg bør ikke varmes i en mikrobølgeovn, eftersom de kan eksplodere, selv efter opvarmningen i mikrobølgeovnen er færdig.
- Dette apparat er udelukkende beregnet til brug i private husholdninger.
- Hvis ledningen er beskadiget, bør den udskiftes af producenten, en forhandler eller en lignende kvalificeret person for at undgå fare.
- Opbevar ikke og brug ikke dette apparat udendørs.
- Brug ikke denne ovn i nærheden af vand, i en våd kælder eller i nærheden af f.eks. en swimmingpool.
- Temperaturen på tilgængelige overflader kan være høj, når apparatet er i brug. Overfladerne er tilbøjelige til at blive varme ved brug. Hold ledningen væk fra varme overflader, og dæk ikke ovnen til.
- Lad ikke ledningen hænge ud over en bordkant.
- Hvis ikke ovnen holdes ren, kan det føre til nedbrydning af ovnens overflader, hvilket kan medføre, at apparatet ikke holder så længe, og muligvis også resultere i farlige situationer.
- Indholdet af sutteflasker og glas med babymad skal røres rundt eller rystes, og temperaturen skal tjekkes før indtagelse af maden for at undgå skoldning.
- Opvarmning af drikke i mikrobølgeovnen kan resultere i forsinket eruptiv (voldsom) kogning; pas derfor på, når du håndterer beholderen.
- Apparatet er ikke beregnet at blive brugt af personer (inkl. børn) med reducerede fysiske, sensoriske eller mentale færdigheder eller mangel på erfaring og viden, medmindre de er under opsyn eller har fået instruktion i brugen af apparatet af en person, som er ansvarlig for deres sikkerhed.

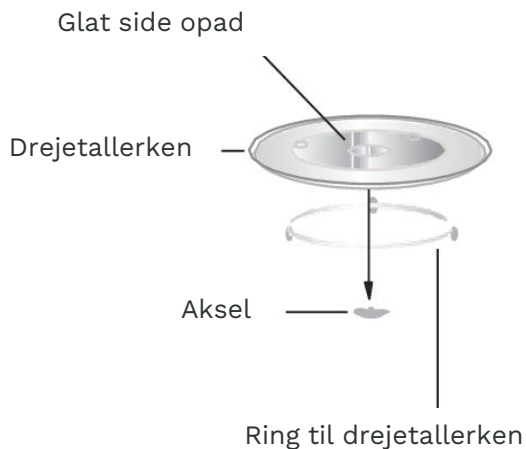
- Børn bør være under opsyn for at sikre, at de ikke leger med apparatet.
- Apparatet er ikke beregnet til at betjenes med en ekstern timer eller et separate, fjernbetjent system.
- Anvendte dele kan blive varme under brug. Småbørn bør holdes væk fra mikrobølgeovnen.
- **ADVARSEL:** Apparatet og dets tilgængelige dele bliver varme under brug. Der bør udvises omhu for at undgå at røre varmeelementer. Børn under 8 år bør ikke håndtere en mikrobølgeovn på egen hånd.

PRODUKTBESKRIVELSE



- | | |
|----------------------------|------------------|
| A. Betjeningspanel | E. Ovnrudd |
| B. Drejetap | F. Ovnlåge |
| C. Ring til drejetallerken | G. Sikkerhedslås |
| D. Drejetallerken | |

INSTALLATION AF GLASTALLERKEN:



- Sørg for, at drejetallerkenen altid vender korrekt.
- Drejetallerkenen og ringen skal altid anvendes.
- Madvarer skal altid placeres på drejetallerkenen.
- Hvis drejetallerkenen eller ringen ødelægges, kontakt da altid nærmeste forhandler.

REDSKABER BEREGNET TIL ANVENDELSE I MIKROBØLGEOVN

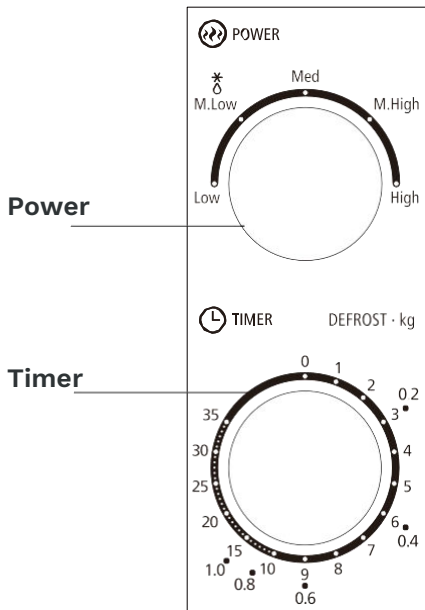
Anvend altid kun redskaber og beholdere, der er beregnet til anvendelse i en mikrobølgeovn.

Bemærk: ikke alle typer plast er velegnet til brug i mikrobølgeovn.

Metalredskaber, metalbeholdere, genbrugspapir og andet med metal i, må ikke anvendes i ovnen. Mikrobølgerne kan ikke passere, og ovnen kan blive beskadiget.

For at opnå bedst mulig effekt, anbefales det at benytte runde eller ovale skåle og fade.

BETJENINGSPANEL



Indstilling af relativ effekt:

Power:

Low

M. Low (Defrost)

Medium

M. High

High

Timer:

Primær: 0-35 min

Sekundær: 0-1,0 kg

(ved Defrost-funktion)

TILBEREDNING I OVNE

1. Drejeknappen mærket "Power" drejes for at indstille det ønskede effektniveau.
2. Knappen "Timer" drejes for indstilling af den ønskede tid.
3. Ovnen kan kun starte, når døren er lukket.
4. Når programmet er færdigt, markeres dette med en signallyd.
5. Når ovnen ikke anvendes, indstil da altid knappen "Timer" på "0".

FORSLAG TIL INDSTILLING AF EFFEKT

Indstilling	Relativ effekt	Beskrivelse
Low	17 %	Let optøning
Medium low	33 %	Optøning af kød, suppe, stuvning, blødgøre smør
Medium	55 %	Opvarmning af mælk, kage, stuvning
Medium high	77 %	Opvarmning af ris, fisk, kød
High	100 %	Opvarmning af vand, grøntsager, kylling

RENGØRING

1. Rengør jævnlgt ovnen.
2. Anvend en blød klud og et mildt opvaskemiddel til rengøring af ovnen indvendig og udvendig. Vær omhyggelig med at aftørre dørpakningen.
3. Glastallerkenen og den tilhørende ring rengøres jævnlgt.

FEJLFINDING

Fejl	Forklaring
Ovnen forstyrrer TV-billedet	Som støvsugere, ventilatorer og varmeblæsere, kan også mikroovne forstyrre TV-billedet. Dette er normalt.
Ved lav effekt kommer der støj fra ovnen	Ovnen slår til og fra ved lavere effekt end 100%. Dette er normalt.
Damp på døren samt varm luft ud af ventilationshullerne	Ved tilberedning kan der nemt opstå damp og varme. Dette er normalt.

Problem	Fejl	Løsning
Ovnen kan ikke starte.	Stikket er ikke sat korrekt i stikkontakten.	Træk stikket ud og forsøg at sætte det i igen.
	Problemer med stikkontakten.	Test kontakten ved f.eks. at tilslutte et andet apparat.
	Sikringsafbryder eller strømafbryder er blevet afbrudt.	Udskift sikring eller slå afbryderen til igen. Opsøg autoriseret serviceværksted.
Ovnen kan ikke varme.	Lågen er ikke lukket korrekt.	Luk lågen korrekt.

Produceret for:


White Away A/S
Dusager 12, 8200 Aarhus N
Danmark

Kontaktoplysninger:

WhiteAway:
Tlf.: +45 70 70 29 29
www.whiteaway.com

Produceret af:

Nine United Trading A/S
Havnen 1, 8700 Horsens
Danmark

Korrekt bortskaffelse af dette produkt	
	<p>Denne mærkning angiver, at dette produkt ikke må bortskaffes sammen med andet husholdningsaffald i hele EU. For at forhindre mulig skade på miljøet eller menneskers sundhed fra ukontrolleret bortskaffelse af affald, skal det genbruges ansvarligt for at fremme bæredygtig genbrug af materielle ressourcer. Hvis du vil returnere din brugte enhed, skal du bruge retur- og indsamlingssystemerne eller kontakte den forhandler, hvor produktet blev købt.</p> <p>De kan tage dette produkt med til miljøsikker genanvendelse.</p>

NO: SIKKERHETSINFORMASJON

LES DISSE INSTRUKSJONENE FØR DU BRUKER MIKROBØLGEOVNEN. TA VARE PÅ DENNE **BRUKSANVISNINGEN** FOR FREMTIDIG BRUK.

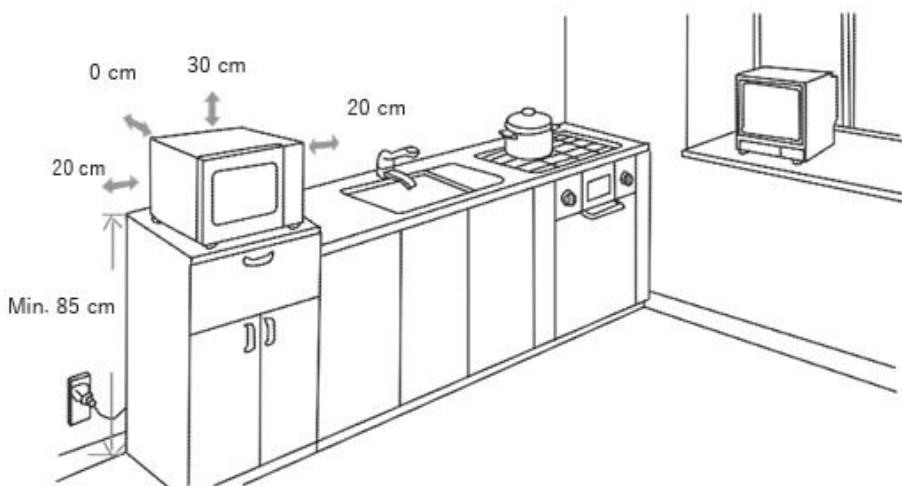
- Forsøk aldri å starte mikrobølgeovnen hvis døren er åpen.
- Det er en innebygd sikkerhetsbryter i døren.
- Sett aldri noe i klemme i døren.
- Fjern smuss fra pakningen og kabinettet slik at døren kan lukkes helt.
- Bruk aldri mikrobølgeovnen hvis den er skadet.
- Kontroller at døren lukkes helt tett, og at hengsler og pakningen ikke er skadet.
- Mikrobølgeovnen må kun repareres eller justeres av et autorisert servicesenter. Hvis du forsøker å reparere ovnen selv, bortfaller garantien.

Modell	MO20FRW, MO20FRB
Tilkobling	230 V~; 50 Hz
Effekt (input)	1050 W
Mikrobølgeeffekt	700 W
Ovnens kapasitet	20 Liter
Dreieskive, glass	Ø255 mm
Utvendige mål i cm	H25,9 x B44 x D33,5 cm
Vekt	10,2 kg

INSTALLASJON

- Pakk ut ovnen og ta ut emballasjen - husk å ta med alle delene.
- Kontroller først at ovnen er uskadet.
- Plasser mikrobølgeovnen på et flatt underlag.
- Ikke plasser ovnen i nærheten av materialer som kan brenne.

- Minste monteringshøyde er 85 cm. Komfyrens bakside må plasseres inntil en vegg. La det være en minimumsavstand på 30 cm over komfyren og en avstand på
- avstand på minst 20 cm mellom ovnen og tilstøtende vegger.
- Ikke fjern ovnens ben.
- Pass på at ventilasjonshullene ikke er tildekket.
- Ovnens må ikke brukes utendørs.
- Mikrobølgeovnen er utstyrt med en jordet støpsel som bør kobles til en jordet stikkontakt når det er mulig. Kontakt en autorisert elektriker hvis du er i tvil.



RENGJØRING

Ikke bruk sterke, slipende rengjøringsmidler eller skarpe metallskraper til å rengjøre dørglasset, da dette kan ripe opp overflaten og føre til at glasset knuses.

Rengjøringsstips: For å gjøre det enklere å rengjøre hulrommet i mikrobølgeovnen der matrester har satt seg fast: Legg en halv sitron i en bolle, tilsett 300 ml vann og varm opp på 100 % mikrobølgeeffekt i 10 minutter. Tørk av ovnen med en myk, tørr klut.

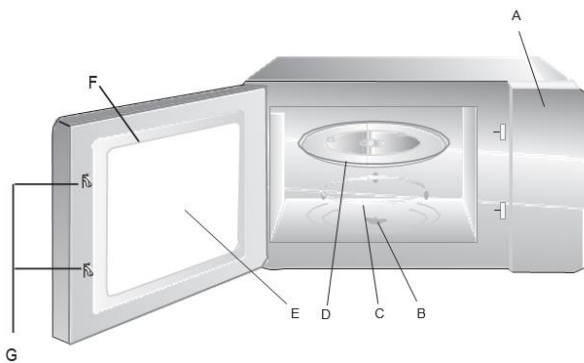
VIKTIGE SIKKERHETSREGLER

- Mat bør ikke varmes opp i lukkede beholdere, da de kan være eksplosjonsfarlige.
- Dette apparatet må kun brukes av voksne. Personer med reduserte fysiske, sensoriske eller mentale evner, eller som mangler erfaring eller kunnskap, skal bare bruke ovnen under oppsyn eller hvis de har fått opplæring i sikker bruk av apparatet og forstår risikoen som er forbundet med dette. Barn skal ikke leke med apparatet. Rengjørings- og vedlikeholdsarbeid skal ikke utføres av barn med mindre de er over 8 år og er under oppsyn.
- Hold apparatet og ledningen utilgjengelig for barn.
- Bruk kun redskaper som er beregnet for bruk i mikrobølgeovner.
- Ovnen bør rengjøres regelmessig og eventuelle matrester bør fjernes.
- Les og følg detaljene i: "Forholdsregler for å unngå eksponering for sterk mikrobølgeenergi".
- Når du varmer opp mat i plast- eller papirbeholdere, må du holde øye med ovnen på grunn av faren for antennelse.
- Hvis det oppstår røyk, slår dørovnene eller trekker ut støpselet mens du lar stekeovnsdøren være lukket for å kvele eventuelle flammer.
- Ikke la maten koke for lenge.
- Ikke bruk ovnsrommet til oppbevaring. Ikke oppbevar mat som brød, kaker osv. inne i ovnen.
- Fjern poselukkene og metallhåndtakene fra papir- eller plastbeholdere/poser før du setter dem inn i ovnen.
- Ovnen må kun installeres og plasseres i henhold til de medfølgende installasjonsinstruksjonene.

- Hele egg og hele hardkokte egg bør ikke varmes opp i mikrobølgeovn, da de kan eksplodere selv etter at mikrobølgeovnen er ferdig oppvarmet.
- Dette apparatet er kun beregnet for bruk i private husholdninger.
- Hvis ledningen er skadet, må den skiftes ut av produsenten, en forhandler eller en tilsvarende kvalifisert person for å unngå fare.
- Ikke oppbevar eller bruk apparatet utendørs.
- Bruk ikke ovnen i nærheten av vann, for eksempel i en våt kjeller eller i nærheten av et svømmebasseng.
- Temperaturen på tilgjengelige overflater kan være høy når apparatet er i bruk. Overflatene kan bli varme under bruk. Hold ledningen unna varme overflater og ikke dekk til ovnen.
- Ikke la ledningen henge over bordkanten.
- Hvis ovnen ikke holdes ren, kan det føre til at ovnens overflater forringes, noe som kan føre til kortere levetid og potensielt farlige situasjoner.
- Innholdet i tåteflasker og glass med barnemat bør røres eller ristes, og temperaturen bør kontrolleres før inntak for å unngå skålding.
- Oppvarming av drikke i mikrobølgeovn kan føre til forsinket eruptiv (voldsom) koking, så vær forsiktig når du håndterer beholderen.
- Apparatet er ikke beregnet på å brukes av personer (inkludert barn) med reduserte fysiske, sensoriske eller mentale evner eller manglende erfaring og kunnskap, med mindre de har fått tilsyn eller instruksjoner om bruk av apparatet av en person som er ansvarlig for deres sikkerhet.
- Barn bør holdes under oppsyn for å sikre at de ikke leker med apparatet.

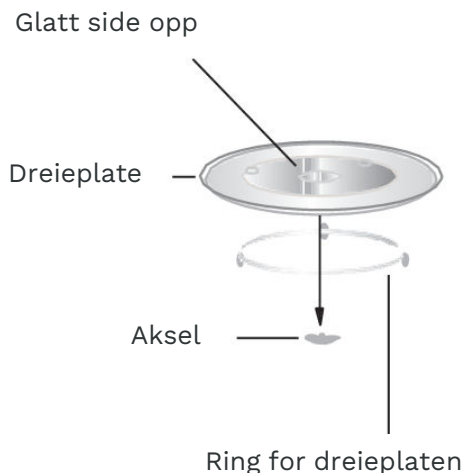
- Apparatet er ikke beregnet på å brukes med en ekstern timer eller et separat, fjernstyrt system.
- Påførte deler kan bli varme under bruk. Hold små barn borte fra mikrobølgeovnen.
- ADVARSEL: Apparatet og de tilgjengelige delene blir varme under bruk. Vær forsiktig slik at du unngår å berøre varmeelementene. Barn under 8 år bør ikke håndtere mikrobølgeovnen på egen hånd.

PRODUKTBEKRIVELSE



- | | |
|------------------------|------------------|
| A. Kontrollpanel | E. Ovnvindu |
| B. Svingbar kran | F. Ovnsdør |
| C. Ring for dreieplate | G. Sikkerhetslås |
| D. Dreieplate | |

MONTERING AV GLASSKIVE:



- Sørg for at dreieplaten alltid vender riktig vei.
- Dreieplaten og ringen må alltid brukes.
- Maten skal alltid legges på dreieplaten.
- Hvis dreieplaten eller tallerkenringen er skadet, må du alltid kontakte nærmeste forhandler.

REDSKAPER BEREGNET FOR BRUK I MIKROBØLGEOVN

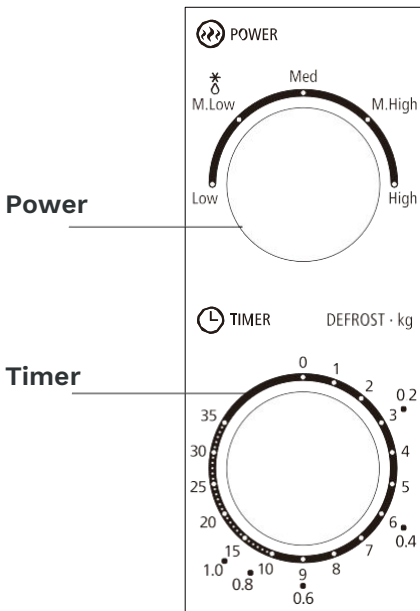
Bruk alltid kun redskaper og beholdere som er beregnet for bruk i mikrobølgeovn.

Merk: ikke alle typer plast er egnet for bruk i mikrobølgeovnen.

Metallredskaper, metallbeholdere, resirkulert papir og alt som inneholder metall skal ikke brukes i ovnen. Mikrobølgene kan ikke trenge gjennom, og ovnen kan bli skadet.

For å oppnå best mulig effekt anbefales det å bruke runde eller ovale skåler og fat.

KONTROLLPANEL



Innstilling av relativ effekt:

Power:

Low

M. Low (Defrost)

Medium

M. High

High

Timer:

Primær: 0-35 min

Sekundær: 0-1,0 kg

(med Defrost-funksjon)

MATLAGING I OVNEN

1. Vri på knappen merket "Power" for å stille inn ønsket effektnivå.
2. Vri på "Timer"-knappen for å stille inn ønsket tid.
3. Ovnen kan bare starte når døren er lukket.
4. Når programmet er ferdig, signaliseres dette med et lydsignal.
5. Når stekeovnen ikke er i bruk, må du alltid stille "Timer"-knappen på "0".

Innstilling	Relativ effekt	Beskrivelse
Low	17%	Lett opptining
Medium low	33%	Tining av kjøtt, suppe, stuing, mykgjøring av smør
Medium	55%	Oppvarming av melk, kake, gryterett
Medium high	77%	Oppvarming av ris, fisk og kjøtt
High	100%	Oppvarming av vann, grønnsaker, kylling

RENGJØRING

1. Rengjør ovnen regelmessig.
2. Bruk en myk klut og et mildt rengjøringsmiddel til å rengjøre ovnen innvendig og utvendig. Vær nøye med å tørke av dørpakningen.
3. Rengjør glassplaten og ringen regelmessig.

FEILSØKING

Feil	Forklaring
Ovnen forstyrrer TV-bildet	I likhet med støvsugere, vifter og varmevifter kan også mikrobølger forstyrre TV-bildet. Dette er helt normalt.
Støy fra ovnen ved lav effekt	Ovnen slår seg av og på ved lavere effektnivåer enn 100 %. Dette er helt normalt.
Damp på døren og varm luft ut av ventilasjonsåpningene	Når du lager mat, kan det lett oppstå damp og varme. Dette er helt normalt.

Problem	Feil	Løsning
Ovnen vil ikke starte.	Støpselet er ikke satt riktig inn.	Trekk ut støpselet og prøv å koble det til igjen.
	Problemer med stikkontakten.	Test bryteren ved å f.eks. ved å koble til et annet annet apparat.
	Sikringsbryter eller strømbryter er koblet ut.	Skift ut sikringen eller slå på bryteren igjen. Oppsøk et autorisert serviceverksted.
Ovnen kan ikke varme opp.	Døren er ikke ordentlig lukket.	Lukk døren ordentlig.

Produsert for:


White Away A/S
Dusager 12, 8200 Aarhus N
Danmark

Kontaktinformasjon:

WhiteAway:
Tlf.: +47 21 95 92 92 08
www.whiteaway.no

Produsert av:

Nine United Trading A/S
Havnen 1, 8700 Horsens
Danmark

Riktig avhending av dette produktet	
	<p>Denne merkingen indikerer at dette produktet ikke må kastes sammen med annet husholdningsavfall i hele EU. For å forhindre mulige skader på miljøet eller menneskers helse som følge av ukontrollert avfallshåndtering, må det resirkuleres på en ansvarlig måte for å fremme bærekraftig gjenbruk av materialressurser. Hvis du vil returnere den brukte enheten, kan du bruke retur- og innsamlingssystemene eller kontakte forhandleren der produktet ble kjøpt. Du kan levere dette produktet til miljøvennlig resirkulering.</p>

SE: SÄKERHETSINFORMATION

LÄS DESSA ANVISNINGAR INNAN DU ANVÄNDER MIKROVÅGSUGNEN.
SPARA DENNA **BRUKSANVISNING** FÖR FRAMTIDA BRUK.

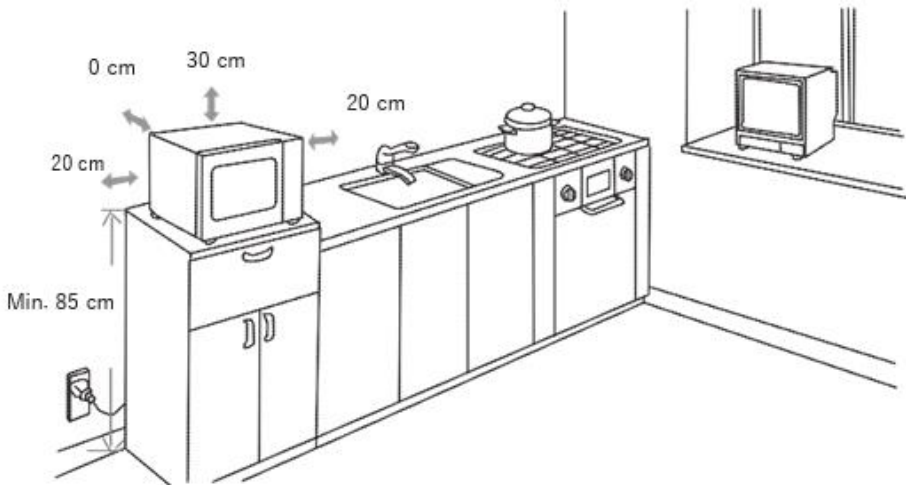
- Försök aldrig starta mikrovågsugnen om luckan är öppen.
- Det finns en inbyggd säkerhetsbrytare i dörren.
- Stoppa aldrig in något i dörren.
- Avlägsna smuts från packning och kåpa så att dörren kan stängas helt.
- Använd aldrig mikrovågsugnen om den är skadad.
- Se till att dörren stängs helt tätt och att dörren.
gångjärn och packning inte är skadade.
- Mikrovågsugnen får endast repareras eller justeras av en auktoriserad serviceverkstad. Om du själv försöker reparera ugnen upphör garantin att gälla.

Modell	MO20FRW, MO20FRB
Anslutning	230 V~; 50 Hz
Effekt (input)	1050 W
Mikrovågseffekt	700 W
Ugns kapacitet	20 Liter
Skivspelare, glas	Ø255 mm
Yttre mått i cm	H25,9 x B44 x D33,5 cm
Vikt	10,2 kg

INSTALLATION

- Packa upp ugnen och ta bort förpackningen - kom ihåg att ta med alla delar.
- Kontrollera först att ugnen är oskadad.
- Ställ mikrovågsugnen på ett plant underlag.
- Placera inte kaminen i närheten av material som kan brinna.

- Minsta installationshöjd är 85 cm. Apparaten ska placeras mot en vägg. Lämna ett minsta avstånd på 30 cm ovanför ugnen och en avstånd på minst 20 cm mellan spisen och eventuella intilliggande väggar.
- Ta inte bort ugnsbenen.
- Se till att ventilationshålen inte täcks över.
- Ugnen får inte användas utomhus.
- Mikrovågsugnen är utrustad med en jordad stickpropp som om möjligt ska anslutas till ett jordat uttag. Om du är osäker, kontakta en auktoriserad elektriker



RENGÖRING

Använd inte starka, slipande rengöringsmedel eller vassa metallskrapor för att rengöra ugnsluckans glas, eftersom de kan repa ytan så att glaset splittras.

Rengöringstips: För att göra det lättare att rengöra mikrovågsugnen där matrester har fastnat: Lägg en halv citron i en skål, tillsätt 300 ml vatten och värm på 100% mikrovågseffekt i 10 minuter. Torka rent ugnen med en mjuk, torr trasa.

VIKTIGA SÄKERHETSREGLER

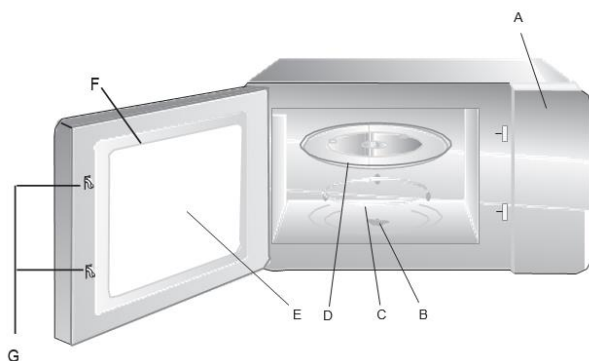
- Livsmedel bör inte värmas i slutna behållare eftersom de kan explodera.
- Det är farligt för någon annan än en vuxen och funktionsduglig person att ta bort ett lock som skyddar mot exponering för mikrovågsenergi.
- Denna apparat får endast användas av personer över 8 år. Personer med nedsatt fysisk, sensorisk eller mental förmåga eller bristande erfarenhet eller kunskap får endast använda ugnen om de övervakas eller har fått instruktioner om säker användning av denna apparat och förstår de risker som är förknippade med användningen. Barn får inte leka med apparaten. Rengörings- och underhållsarbete får inte utföras av barn om de inte är över 8 år och står under uppsikt.
- Förvara apparaten och dess sladd utom räckhåll för barn.
- Använd endast redskap som är avsedda för användning i mikrovågsugnar.
- Ugnen bör rengöras regelbundet och eventuella matrester avlägsnas.
- Läs och följ anvisningarna i: "Försiktighetsåtgärder för att undvika exponering för stark mikrovågsenergi".
- Håll ett öga på ugnen när du värmer mat i plast- eller pappersbehållare, eftersom det finns risk för antändning.
- Om rök uppstår, stäng av ugnen eller dra ut stickkontakten och låt ugnsluckan vara stängd för att kväva eventuella lågor.
- Koka inte maten för länge.
- Använd inte ugnsutrymmet för förvaring. Förvara inte livsmedel som bröd, kakor etc. i ugnen.

- Ta bort metallförslutningar och metallhandtag från pappers- eller plastbehållare/påsar innan de placeras i ugnen.
- Installera och placera endast ugnen enligt de medföljande installationsanvisningarna.
- Hela ägg och hela hårdkokta ägg bör inte värmas i mikrovågsugn eftersom de kan explodera även efter att mikrovågsuppvärmningen är klar.
- Denna apparat är endast avsedd för användning i privata hushåll.
- Om sladden är skadad måste den bytas ut av tillverkaren, en återförsäljare eller en person med liknande kvalifikationer för att undvika fara.
- Förvara eller använd inte apparaten utomhus.
- Använd inte ugnen i närheten av vatten, t.ex. i en våt källare eller i närheten av en swimmingpool.
- Temperaturen på tillgängliga ytor kan vara hög när apparaten används. Ytor är benägna att värmas upp under användning. Håll sladden borta från heta ytor och täck inte över ugnen.
- Låt inte sladden hänga över bordskanten.
- Om ugnen inte hålls ren kan det leda till att ugnens ytor försämras, vilket kan leda till kortare livslängd och eventuellt farliga situationer.
- Innehållet i nappflaskor och burkar med barnmat bör röras om eller skakas och temperaturen kontrolleras före konsumtion för att undvika skållning.
- Uppvärmning av drycker i mikrovågsugn kan leda till fördröjd eruptiv (våldsam) kokning, så var försiktig när du hanterar behållaren.
- Apparaten är inte avsedd att användas av personer (inklusive barn) med nedsatt fysisk, sensorisk eller mental förmåga eller

brist på erfarenhet och kunskap, såvida de inte har fått tillsyn eller instruktioner om användning av apparaten av en person som ansvarar för deras säkerhet.

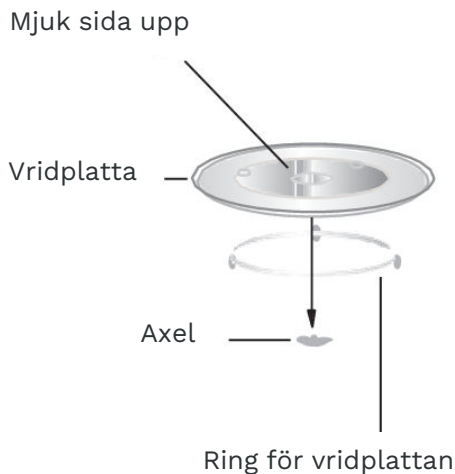
- Barn bör hållas under uppsikt så att de inte leker med apparaten.
- Apparaten är inte avsedd att drivas med en extern timer eller ett separat, fjärrstyrt system.
- Tillämpade delar kan bli varma under användning. Håll små barn borta från mikrovågsugnen.
- Under användning blir ugnen varm. Var försiktig så att du inte vidrör värmeelementen inuti ugnen.
- **WARNING:** Apparaten och dess åtkomliga delar blir varma under användning. Var försiktig så att du inte vidrör värmeelementen. Barn under 8 år bör inte hantera en mikrovågsugn på egen hand.

PRODUKTBESKRIVNING



- | | |
|-------------------------|--------------------|
| A. Kontrollpanel | E. Fönster för ugn |
| B. Vridbar kran | F. Ugnslucka |
| C. Ring för skivspelare | G. Säkerhetslås |
| D. Vridplatta | |

INSTALLATION AF GLASTALLERKEN:



- Se till att vridplattan alltid är vänd åt rätt håll.
- Vridplattan och ringen måste alltid användas.
- Maten ska alltid placeras på vridplattan.
- Om vridplattan eller ringen är skadad, kontakta alltid närmaste återförsäljare.

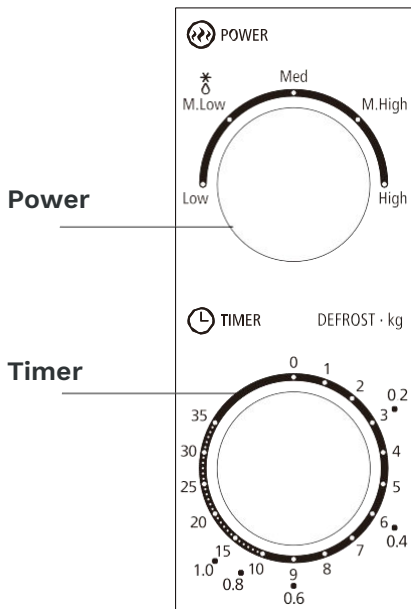
REDSKAP AVSEDDA FÖR ANVÄNDNING I MIKROVÅGSUGN

Använd alltid endast redskap och behållare som är avsedda för användning i mikrovågsugn.

Observera: Inte alla typer av plast är lämpliga för användning i mikrovågsugnen. Metallredskap, metallbehållare, återvunnet papper och allt med metall i ska inte användas i ugnen. Mikrovågorna kan inte passera och ugnen kan skadas.

För att uppnå bästa möjliga effekt rekommenderas att man använder runda eller ovala skålar och fat.

BETJENINGSPANEL



Inställning av relativ effekt:

Power:

Low
M. Low (Defrost)
Medium
M. High
High

Timer:

Primär: 0-35 min
Sekundär: 0-1,0 kg
(med Defrost-funktion)

KONTROLLPANEL

1. Vrid ratten med texten "Power" för att ställa in önskad effektnivå.
2. Vrid på ratten "Timer" för att ställa in önskad tid.
3. Ugnen kan endast starta när dörren är stängd.
4. När programmet är avslutat indikeras detta med en ljudsignal.
5. Ställ alltid knappen "Timer" på "0" när ugnen inte används.

FÖRSLAG PÅ EFFEKTINSTÄLLNINGAR

Inställning	Relativ effekt	Beskrivning
Low	17 %	Lätt upptining
Medium low	33 %	Uppfrostning av kött, soppa, stuvning, mjukgörande smör
Medium	55 %	Uppvärmning av mjölk, kakor, grytor
Medium high	77 %	Uppvärmning av ris, fisk, kött
High	100 %	Uppvärmning av vatten, grönsaker, kyckling

RENGÖRING

1. Rengör ugnen regelbundet.
2. Använd en mjuk trasa och ett mildt rengöringsmedel för att rengöra ugnen invändigt och utvändigt. Var noga med att torka av dörrpackningen.
3. Rengör glasplattan och dess ring regelbundet.

FELSÖKNING

Fel	Förklaring
Ugnen stör TV-bilden	Liksom dammsugare, fläktar och värmefläktar kan även mikrovågor störa TV-bilden. Detta är normalt.
Ljud från ugnen vid låg effekt	Ugnen sätts på och stängs av vid lägre effektnivåer än 100% . Detta är normalt.
Ånga på dörren och varm luft ur ventilerna	Vid matlagning kan det lätt bildas ånga och värme. Detta är normalt.

Problem	Fel	Lösning
Ugnen kan inte starta.	Kontakten är inte korrekt inkopplad.	Koppla ur och försök koppla in den igen.
	Problem med eluttaget.	Testa omkopplaren genom att t.ex. genom att ansluta en annan annan apparat.
	Säkringsbrytaren eller krets brytaren har kopplats bort.	Byt säkring eller slå på strömbrytaren igen. Uppsök en auktoriserad serviceverkstad.
Ugnen kan inte värmas upp.	Dörren är inte ordentligt stängd.	Stäng dörren ordentligt.

Producerad för:


White Away A/S
Dusager 12, 8200 Aarhus N
Danmark

Kontaktuppgifter:

WhiteAway:
Tlf.: WhiteAway: +46 0770-17 10 17 17
www.whiteaway.se

Producerad av:

Nine United Trading A/S
Havnen 1, 8700 Horsens
Danmark

Korrekt bortskaffande av denna produkt	
	<p>Denna märkning anger att produkten inte får slängas tillsammans med annat hushållsavfall inom hela EU. För att förhindra eventuella skador på miljön eller människors hälsa från okontrollerad avfallshantering måste den återvinnas på ett ansvarsfullt sätt för att främja hållbar återanvändning av materiella resurser.</p> <p>Om du vill lämna tillbaka din använda enhet ska du använda retur- och insamlingsystemen eller kontakta den återförsäljare där produkten köptes.</p> <p>De kan ta hand om produkten för miljösäker återvinning.</p>