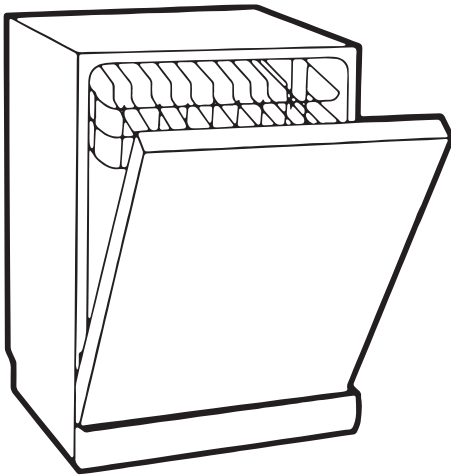




**Opvaskemaskine
Dishwasher**



Indhold // Content:

Dansk.....	3
English.....	42

DEL I: Sikkerhed og installation

Sikkerhedsoplysninger:

Læs denne vejledning omhyggeligt, før du tager opvaskemaskinen i brug. Opbevar denne manual til senere brug.



ADVARSEL! Når du bruger din opvaskemaskine, skal du følge nedenstående forholdsregler:

- Installation og reparationer må kun udføres af en kvalificeret tekniker. Dette apparat er beregnet til brug i husholdninger og lignende applikationer som f.eks.:
 - personale køkkenområder i butikker, kontorer og andre arbejdsmiljøer;
 - bondegårde;
 - af kunder på hoteller, moteller og andre boligområder;
 - bed and breakfast-miljøer.
- Dette apparat kan bruges af børn fra 8 år og opefter og af personer med nedsatte fysiske, sensoriske eller mentale evner eller manglende erfaring og viden, hvis de er blevet overvåget eller instrueret i at bruge apparatet på en sikker måde og forstår de involverede farer. Børn må ikke lege med apparatet. Rengøring og brugervedligeholdelse må ikke udføres af børn uden opsyn. (For EN 60335-1)
- Dette apparat er ikke beregnet til at blive brugt af personer (herunder børn) med nedsatte fysiske, sensoriske eller mentale evner eller manglende erfaring og viden, medmindre de er blevet overvåget eller instrueret i brugen af apparatet af en person, der er ansvarlig for deres sikkerhed. (For EN 60335-1)
- Emballagematerialer kan være farlige for børn!
- Børn skal holdes under opsyn for at sikre, at de ikke leger med apparatet.
- Dette apparat er kun beregnet til indendørs husholdningsbrug.
- For at beskytte mod risikoen for elektrisk stød må du ikke nedsænke enheden, ledningen eller stikket i vand eller andre væsker. Tag stikket ud af stikkontakten før rengøring og vedligehold. Brug en blød klud fugtet med mild sæbe, og brug en tør klud til at tørre det af igen.
- Hvis forsyningsledningen er beskadiget, skal den udskiftes af producenten eller dennes serviceagent eller en tilsvarende kvalificeret person for at undgå farer.



Instruktioner om jordforbindelse:

- Dette apparat skal være jordet. I tilfælde af funktionsfejl eller nedbrud vil jordforbindelse reducere risikoen for elektrisk stød ved at skabe en vej med mindst mulig modstand for den elektriske strøm. Dette apparat er udstyret med et stik med jordforbindelse.
 - Stikket skal sættes i en passende stikkontakt, der er installeret og jordet i overensstemmelse med alle lokale regler og forskrifter.
 - Forkert tilslutning af udstyrets jordleder kan medføre risiko for elektrisk stød.
 - Kontakt en kvalificeret elektriker eller servicerepræsentant, hvis du er i tvivl om, hvorvidt apparatet er korrekt jordet.
 - Du må ikke ændre det stik, der følger med apparatet, hvis det ikke passer til stikkontakten.
 - Få en kvalificeret elektriker til at installere en ordentlig stikkontakt.
 - Du må ikke misbruge, sidde på eller stå på døren eller opvaskemaskinens kurve.
 - Opvaskemaskinen må ikke tages i brug, medmindre alle paneler er korrekt installeret.
 - Åbn døren meget forsigtigt, hvis opvaskemaskinen er i gang. Der er risiko for, at der sprøjter vand ud. Stil ikke tunge genstande på eller stå på døren, når den er åben. Apparatet kan vælte forover.
 - Når du lægger ting i, der skal vaskes:
 - 1) Placer skarpe genstande, så de ikke risikerer at beskadige dørforseglingen;
 - 2) Advarsel: Knive og andre redskaber med skarpe spidser skal lægges i kurven med spidsen nedad eller placeres i vandret position.
 - Nogle maskinopvaskemidler er stærkt basiske. De kan være ekstremt farlige, hvis de sluges.
- Undgå kontakt med hud og øjne, og hold børn væk fra opvaskemaskinen, når lågen er åben.
- Kontrollér, at der ikke er rester af vaskemiddel efter endt vaskecyklus.
 - Vask ikke plastikgenstande, medmindre de er mærket "tåler opvaskemaskine" eller tilsvarende.

- For umærkede plastemner, der ikke er mærket, skal du tjekke producentens anbefalinger.
- Brug kun rengøringsmidler og afspændingsmidler, der anbefales til brug i automatiske opvaskemaskiner.
- Brug aldrig sæbe, vaskemiddel eller håndsæbe i din opvaskemaskine.
- Døren bør ikke stå åben, da det kan øge risikoen for at snuble.
- Under installationen må strømforsyningen ikke bøjes eller trykkes for meget.
- Du må ikke ændre på kontrolpanelet.
- Apparatet skal tilsluttes hovedvandventilen ved hjælp af nye slangesæt. Gamle sæt må ikke genbruges.
- For at spare energi vil apparatet i standby-tilstand automatisk slukke efter 15 minutter uden nogen form for brugerinteraktion.
- Det maksimale antal kuverter, der kan vaskes, er 15.
- Det maksimalt tilladte vandindløbstryk er 1MPa. Det mindste tilladte vandindløbstryk er 0,04MPa.

Bortskaffelse:



Dette symbol på produktet eller dets emballage angiver, at dette produkt ikke må behandles som husholdningsaffald. I stedet skal det afleveres på et passende indsamlingssted for genbrug af elektrisk og elektronisk udstyr. Ved at sikre, at dette produkt bortskaffes korrekt, hjælper du med at forhindre potentielle negative konsekvenser for miljøet og menneskers sundhed, som ellers kunne være forårsaget af uhensigtsmæssig affaldshåndtering af dette produkt. For mere detaljerede oplysninger om genbrug af dette produkt bedes du kontakte din kommune, dit renovationsselskab eller den butik, hvor du har købt produktet.

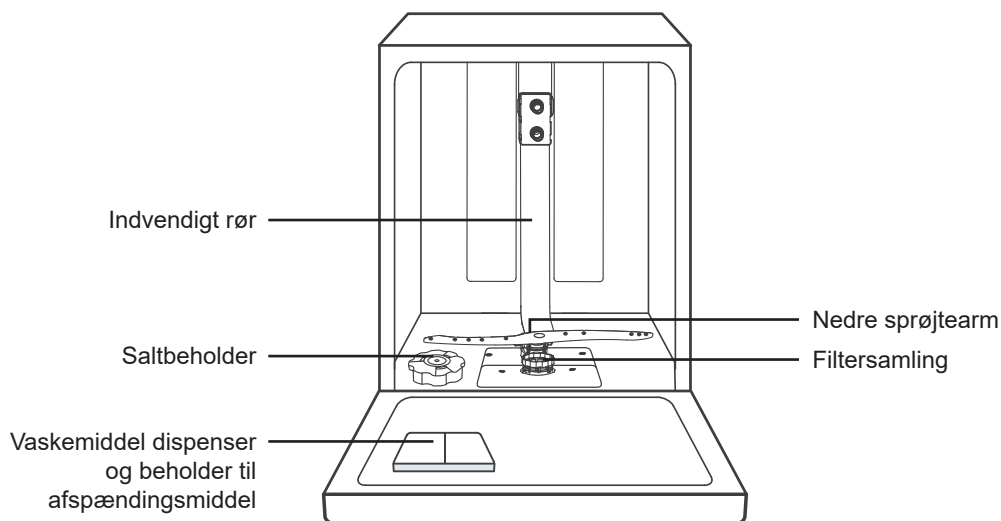
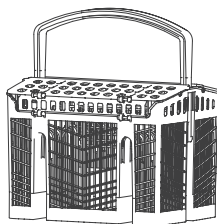
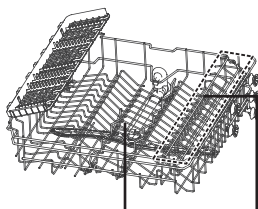
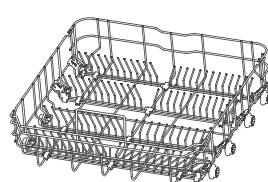
Når du bortskaffer dette produkt, skal du afbryde strømforsyningskablet og gøre enhver dørlås ubrugelig.

Papemballage er fremstillet af genbrugspapir og skal afleveres i papirindsamlingen til genbrug.

Produktoversigt:

VIGTIGT:

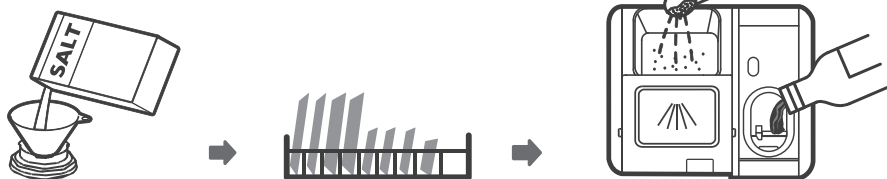
For at få det bedste ud af din opvaskemaskine skal du læse alle brugsanvisninger, før du bruger den første gang.


Bestikkurv

Øverste kurv

Øverste sprøjtearm Kopholder
Nederste kurv

Bemærk:

Billederne er kun for reference, og specifikke modeller kan afvige fra den viste konfiguration.

Brug af din opvasker:

Før du bruger din opvaskemaskine:



1. Indstil vandblødgøringsanlægget
2. Fyld salt i saltbeholderen
3. Fyld opvask i kurvene
4. Fyld afspændingsmiddel i beholderen til afspændingsmiddel
5. Fyld vaskemiddeldispenseren



Se afsnittet "Vandblødgøringsanlæg" i "DEL II: Sådan bruger du din IOP700HV&S opvaskemaskine", hvis du har brug for at ændre indstillingen af vandblødgøringsanlægget. Se afsnittet om "Påfyldning af beholderen til afspændingsmiddel" i "DEL II: Sådan bruger du din IOP700HV&S opvaskemaskine", hvordan man påfylder afspændingsmiddel.

Påfyldning af salt:

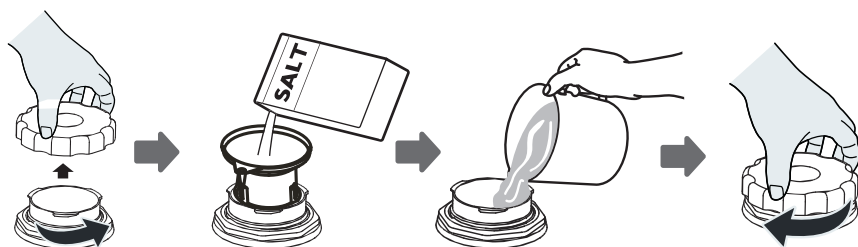
Saltbeholderen er placeret under den nederste kurv og skal fyldes som beskrevet i det følgende:




ADVARSEL!


- Brug kun salt, der er specielt udviklet til brug i opvaskemaskiner!
- Alle andre typer salt, der ikke er specielt designet til brug i opvaskemaskiner, vil beskadige blødgøringsystemet. I tilfælde af skader forårsaget af brug af uegnet salt giver producenten ingen garanti og er ikke ansvarlig for eventuelle skader.
- Fyld kun salt på, umiddelbart før du kører en cyklus.
- Det forhindrer, at saltkorn eller saltvand, som er blevet spildt, forårsager korrosion.

Følg nedenstående trin for at tilsætte opvaskemaskinesalt:



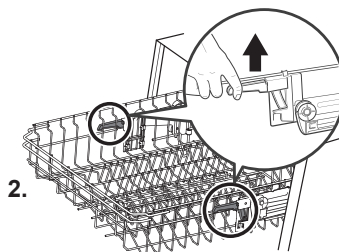
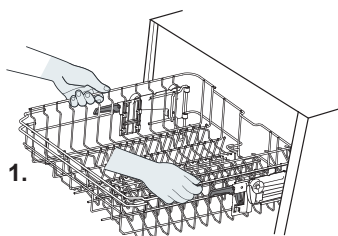
1. Fjern den nederste kurv, og skru dækslet af.
2. Placer enden af tragten (hvis denne medfølger) i hullet, og hæld ca. 1,5 kg opvaskemaskinesalt i.
3. Fyld saltbeholderen til den maksimale grænse med vand. Det er normalt, at der løber en lille smule vand ud af toppen af saltbeholderen.
4. Når du har fyldt saltbeholderen, skal du skru dækslet fast igen.
5. Advarselslampen for salt () slukkes, når saltbeholderen er fyldt med salt.
6. Umiddelbart efter at saltet er fyldt i saltbeholderen, skal der startes et vaskeprogram (vi foreslår, at du bruger et kort program). Ellers kan filtersystemet, pumpen eller andre vigtige dele af maskinen blive beskadiget af saltvand. Dette vil være uden for garantien.

Bemærk:

- Saltbeholderen må først genopfyldes, når advarselslampen for salt () i kontrolpanelet lyser. Afhængigt af hvor godt saltet opløses, kan advarselslampen stadig lyse, selv om saltbeholderen er fyldt.
- Hvis der ikke er en advarselslampe for salt i kontrolpanelet (afhængig af model), kan du vurdere, hvornår der skal fyldes salt i blødgøringsanlægget, ud fra det antal cyklusser, opvaskemaskinen har kørt.
- Hvis der er spildt salt, skal du køre et blødgørings- eller hurtigprogram for at fjerne det.

Tips til isætning af kurv:

Justering af den øverste kurv:

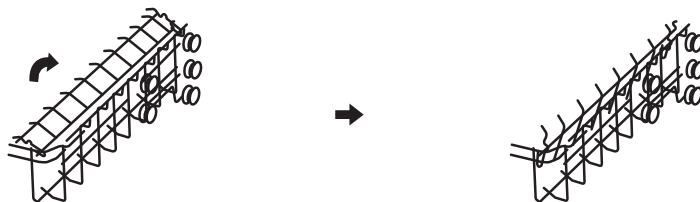


1. For at hæve den øverste kurv skal du bare tage fat i midten på hver side af den øverste kurv, og løfte indtil kurven låses på plads i den øverste position. Det er ikke nødvendigt at løfte justeringshåndtaget.

2. For at sænke den øverste kurv skal du løfte justeringshåndtagene på hver side for at frigøre kurven og sænke den til den nederste position.

Fold kopholderen tilbage:

Tallerkenholderne i den nederste kurv bruges til at holde tallerkener og fade. De kan sænkes for at give mere plads til større ting:



Fold tallerkenholderne på den nederste kurv ned:

Tallerkenholderne i den nederste kurv bruges til at holde tallerkener og fade. De kan sænkes for at give mere plads til større ting.



Vedligeholdelse og rengøring:



ADVARSEL!

- Tag altid stikket ud af stikkontakten før rengøring eller vedligeholdelse.

Pleje af ydre dele::

Dør og dørpakninger:

Rengør regelmæssigt dørpakningerne med en blød, fugtig klud for at fjerne madrester. Når opvaskemaskinen fyldes, kan der dryppe mad- og drikkerester ned på siderne af opvaskemaskinens låge. Disse overflader er uden for vaskeskabet og nås ikke af vand fra sprøjtearmene. Eventuelle aflejringer skal tørres af, før lågen lukkes.

Kontrolpanelet:

Hvis der er behov for rengøring, må kontrolpanelet kun tørres af med en blød, fugtig klud.



ADVARSEL!

- For at undgå, at der trænger vand ind i dørlåsen og de elektriske komponenter, må du ikke bruge nogen form for rengøringspray.
- Brug aldrig slibende rengøringsmidler eller skuresvampe på de ydre dele, da de kan ridse finishen. Nogle typer køkkenrulle kan også ridse eller efterlade mærker på overfladen.

Intern pleje:

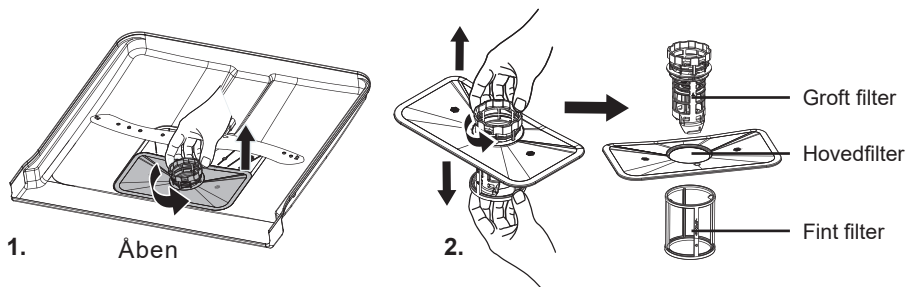
Filtreringssystem:

Filtreringssystemet i bunden af vaskeskabet tilbageholder grove rester fra vaskecyklussen, herunder fremmedlegemer som tandstikkere eller skår. De opsamlede grove rester kan få filtrene til at stoppe til. Kontrollér regelmæssigt filterenes tilstand, fjern omhyggeligt fremmedlegemer, og rengør om nødvendigt filtrene med vand. Følg nedenstående trin for at rengøre filteret.

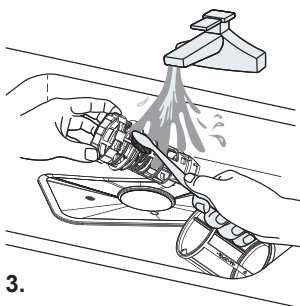
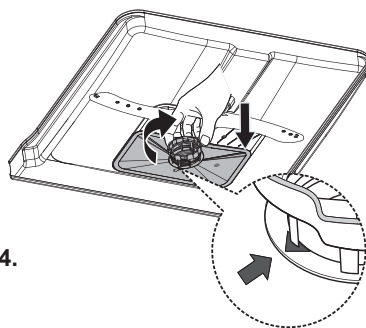


Bemærk:

Billeder er kun til reference, forskellige modeller kan have lidt forskellige konfigurationer for filtreringssystemet og sprøjtearmene.



1. Hold fast i filterenheden, og drej den mod uret for at låse den op. Løft filteret opad og ud af opvaskemaskinen.
2. Det fine filter kan trækkes af bunden af filterenheden. Grovfilteret kan tages af hovedfilteret ved at klemme forsigtigt på taperne i toppen og trække det op.


3.

4.

3. Større madrester kan fjernes ved at skylle filteret under rindende vand. Brug en blød rengøringsbørste for en mere grundig rengøring.
4. Saml filtrene igen i omvendt rækkefølge af adskillelsen, sæt filterenheden i igen, og drej med uret, så de to pile flugter.

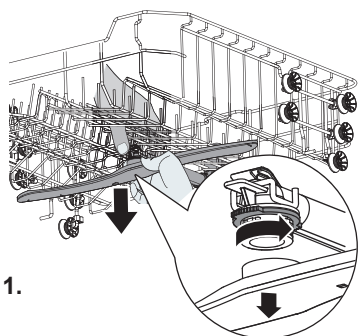

ADVARSEL!

- Spænd ikke filtrene for hårdt. Sæt filtrene godt på plads igen, ellers kan der komme snavs ind i systemet hvilket kan forårsage blokeringer.
- Brug aldrig opvaskemaskinen uden filterenheden på plads. Forkert isætning af filteret kan reducere apparatets ydeevne og beskadige tallerkener og redskaber.

Sprøjtearme:

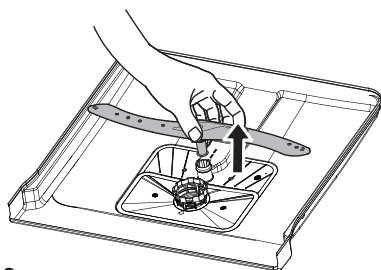
Det er nødvendigt at rengøre sprøjtearmene regelmæssigt for at undgå tilstopning af sprøjtearmens dyser og lejer, hvilket kan resultere i nedsat rengøringsfunktion.

Følg instruktionerne nedenfor for at rengøre sprøjtearmene:

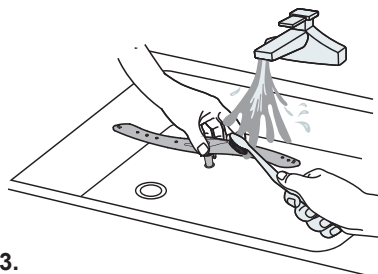


1.

1. For at fjerne den øverste sprøjtearm skal du holde møtrikken i midten stille og Drej sprøjtearmen mod uret for at fjerne den.



2.



3.

2. For at fjerne den nederste sprøjtearm skal du trække sprøjtearmen opad.
3. Vask sprøjtearmene i varmt sæbevand, og brug en blød børste til at rengøre dyserne.

Vedligeholdelse:

Foranstaltninger til beskyttelse mod frost:

Tag frostbeskyttelsesforanstaltninger om vinteren (f.eks. i et uopvarmet feriehus). Udfør følgende trin efter hver vaskecyklus:

1. Afbryd strømmen til opvaskemaskinen ved forsyningskilden.
2. Luk for vandtilførslen, og kobl forsyningsslangen fra vandtilslutningen.
3. Tøm vandet fra forsyningsslangen og vandtilslutningen. (Brug en balje til at opsamle vandet)
4. Tilslut forsyningsslangen til vandtilslutningen igen.
5. Fjern filteret i bunden af karret, og brug en svamp til at opsuge eventuelt resterende vand under filteret.
6. Lad apparatets dør stå på klem.

Efter hver vask:

Lad døren stå på klem et stykke tid efter hver vask, for at undgå fugt og lugt inden i apparatet.

Ingen opløsningsmidler eller slibende rengøringsmidler:

Brug ikke opløsningsmidler eller slibende rengøringsmidler til at rengøre opvaskemaskinens yderside og gummidele. Brug kun en klud med varmt sæbevand. Brug en klud fugtet med vand og lidt eddike eller et rengøringsprodukt specielt til opvaskemaskiner for at fjerne pletter eller skjolder fra overfladen af interiøret.

Når apparatet ikke er i brug i længere tid:

Det anbefales, at du kører en vaskecyklus med tom opvaskemaskine og derefter tager stikket ud af kontakten, slukker for vandtilførslen og lader døren til apparatet stå på klm. Det vil hjælpe dørpakningerne med at holde længere og forhindre, at der dannes lugt inde i apparatet.

Flytning af apparatet:

Hvis apparatet skal flyttes, skal det holdes i lodret position. Hvis det er absolut nødvendigt, kan det placeres på ryggen.

Dørpakninger:

En af de faktorer, der får opvaskemaskinen til at lugte, er mad, der sidder fast i dørpakningerne. Regelmæssig rengøring med en fugtig svamp forhindrer dette.

Installationsvejledning:



ADVARSEL!

Fare for elektrisk stød.

Afbryd strømmen, før du installerer opvaskemaskinen.

Hvis du ikke gør dette, kan det resultere i elektrisk stød eller død.



OPMÆRKSOMHED!

Installationen af rørene og det elektriske udstyr skal udføres af fagfolk.

Strømtilslutning:



ADVARSEL!

For din personlige sikkerhed:

- Brug ikke en forlængerledning eller et adapterstik til dette apparat.
- Du må under ingen omstændigheder klippe eller fjerne jordforbindelsen fra netledningen.

Elektriske krav:

Se typeskilt for den nominelle spænding, og tilslut opvaskemaskinen til en passende strømforsyning.

Elektrisk tilslutning:

Sørg for, at spændingen og frekvensen på den strøm, der bruges, svarer til dem på typeskiltet. Sæt kun stikket i en stikkontakt, der er korrekt jordet. Hvis den stikkontakt, som apparatet skal tilsluttes, ikke passer til stikket, skal du udskifte stikkontakten i stedet for at bruge adaptere eller lignende, da de kan forårsage overophedning og brand.



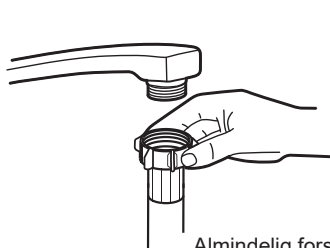
Sørg for korrekt jordforbindelse af dette apparat før brug.

Vandforsyning og afløb:

Tilslutning til koldt vand:

Tilslut forsyningsslangen til en 3/4" (tomme) gevindkobling, og sørg for, at den er spændt godt fast.

Hvis vandrørene er nye eller ikke har været brugt i længere tid, skal du lade vandet løbe for at sikre, at vandet er klart. Denne forholdsregel er nødvendig for at undgå risikoen for, at vandtilførslen blokeres, hvilket kan beskadige apparatet.



Almindelig forsyningslange



Aquastop forsyningslange

Aquastop forsyningslange:

Aquastop-forsyningsslangen sørger for, at vandtilførslen automatisk afbrydes, hvis vandgennemstrømningen øges uventet, f.eks. hvis forsyningsslangen går i stykker. Det sikrer, at vandet ikke bliver ved med at strømme ud i tilfælde af større lækager.

Sådan tilslutter du aquastop-forsyningsslangen:

1. Træk aquastop-forsyningsslangen ud af opbevaringsrummet på bagsiden af opvaskemaskinen.
2. Stram skruerne på aquastop-forsyningsslangen til vandtilslutningen med en gevindkobling på 3/4" (tomme).
3. Tænd helt for vandet, før du starter opvaskemaskinen.

Sådan kobler du aquastop-forsyningsslangen fra:

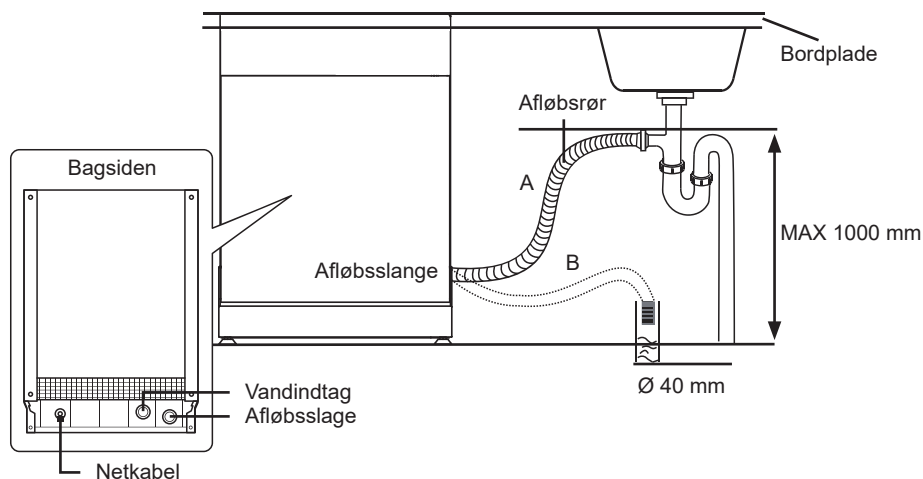
1. Sluk for vandet.
2. Skru aquastop-forsyningsslangen af vandtilslutningen (brug en balje til at opsamle vandet).

Tilslutning af afløbsslangen:

Sæt afløbsslangen i et afløbsrør med en diameter på mindst 40 mm, og sørg for at undgå at bøje eller klemme den. Højden på afløbsrøret skal være mindre end 1000 mm. Den frie ende af slangen må ikke nedsænkes i vand for at undgå tilbageløb.



Fastgør afløbsslangen forsvarligt i enten position A eller position B.



Forlængerslange:

Hvis du har brug for en forlængelse af afløbsslangen, skal du sørge for at bruge en lignende afløbsslange. Den må ikke være længere end 4 meter, ellers risikerer man at opvaskemaskinens rengøringseffekt reduceres.

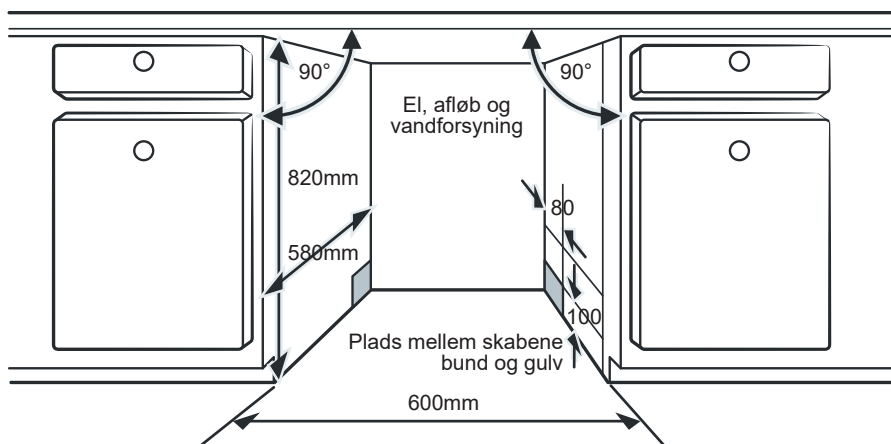
Installation:

Trin 1. Vælg den bedste placering til opvaskemaskinen:

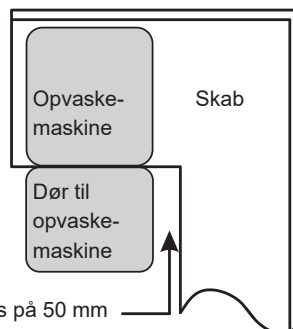
Opvaskemaskinen skal placeres i nærheden af den eksisterende til- og afløbsslange og stikkontakt.

Illustrationer af skabsdimensioner og installationsposition for opvaskemaskinen:

1. Der er mindre end 5 mm mellem toppen af opvaskemaskinen og skabet, og yderdøren er justeret i forhold til skabet.



2. Hvis opvaskemaskinen installeres i det indvendige hjørne af et skab, skal der være en afstand på mindst 50 mm til de tilstødende skabe (se illustrationen).



Bemærk:

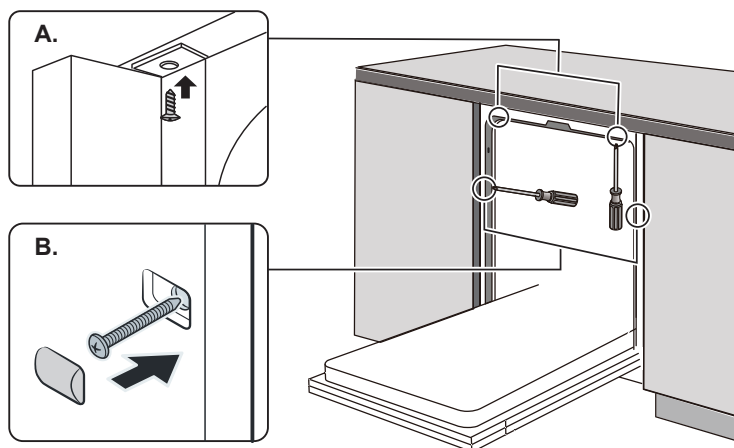
Afhængigt af, hvor din stikkontakt er, kan det være nødvendigt at skære et hul i den modsatte side af skabet.

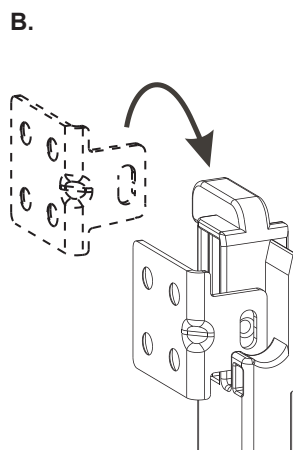
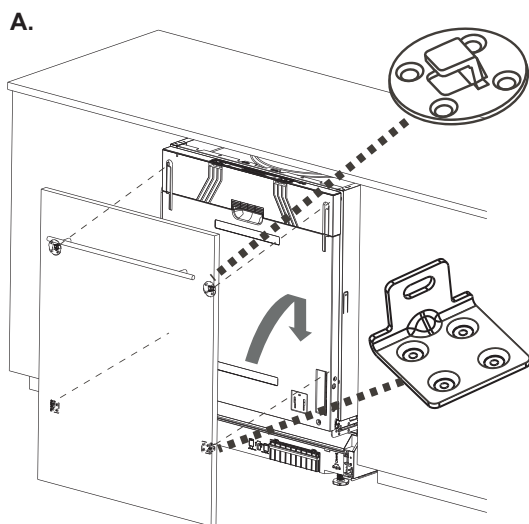
Trin 2. Trin til installation af opvaskemaskine:

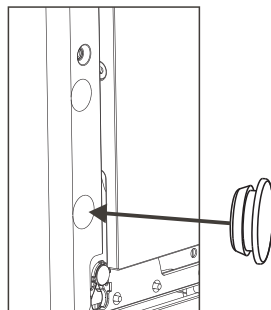
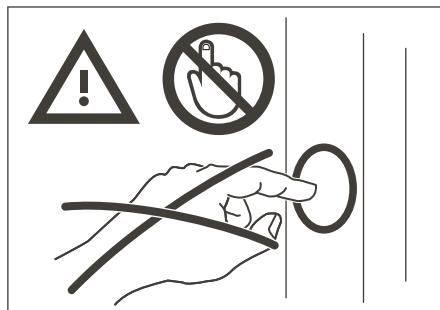
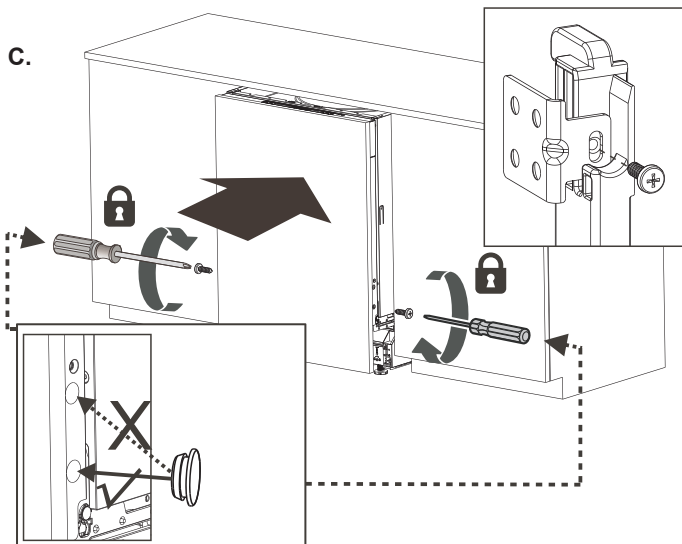


Se de specifikke installationstrin i installationstegningerne.

1. Sæt kondensstrippen fast under skabets bordplade. Sørg for, at kondensstrippen fugter med kanten af borpladen.
2. Tilslut forsyningslangen til vandstilførslen.
3. Tilslut afløbsslangen.
4. Tilslut strømledningen.
5. Sæt opvaskemaskinen ind i skabet.
6. Sæt opvaskemaskinen i vater. Den bageste fod kan justeres fra forsiden af opvaskemaskinen ved at dreje på Philips-skruen i midten af opvaskemaskinens bund med en passende Philips-skruetrækker. For at justere de forreste fødder skal du bruge en skruetrækker med fladt hoved og dreje de forreste fødder, indtil opvaskemaskinen er i vater.
7. Opvaskemaskinen skal fastgøres på sin plads. Der er to måder at gøre det på:
 - A. Bordplade af træ eller laminat (mv.): Sæt monteringskraven ind i åbningen i sideplanet, og fastgør den til bordpladen med skrueerne (Fig. A).
 - B. Bordplade af marmor eller granit (mv.): Fastgør siden med skrue (Fig. B).



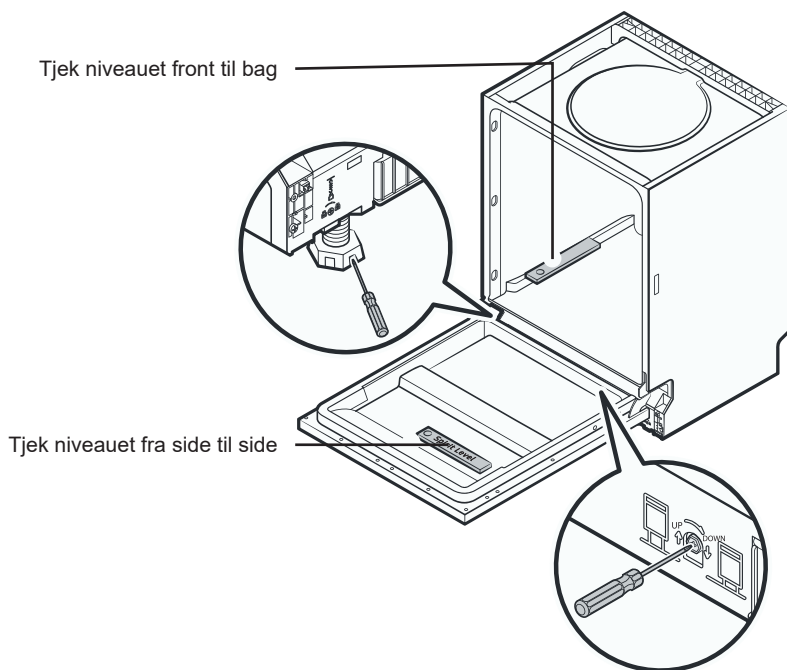




Trin 3. Sæt opvaskemaskinen i vater:

Opvaskemaskinen skal stå i vater, for at opvaskestativerne kan fungere korrekt, og for at sikre en tilstrækkelig vaskeevne.

1. Placer et vaterpas på lågen og skinnerne til kurvene inde i apparatet for at sikre, at opvaskemaskinen står i vater.
2. Juster hældningen på opvaskemaskinen ved at justere de tre justerbare fødder individuelt.
3. Vær opmærksom på, at opvaskemaskinen ikke vælter, mens du justerer på fødderne.



Bemærk:

Den maksimale justeringshøjde på fødderne er 50 mm.

Fejlfinding:

Før du ringer efter service:

En gennemgang af tabellerne på de følgende sider kan spare dig for at tilkalde service.

Problem:	Mulige årsager:	Hvad du skal gøre:
Opvaskemaskinen starter ikke:	Sikringen er sprunget, eller afbryderen er udløst:	Udskift sikringen, eller nulstil afbryderen. Fjern alle andre apparater, der deler kredsløb med opvaskemaskinen.
	Strømforsyningen er ikke tændt:	Sørg for, at opvaskemaskinen er tændt, og at døren er lukket forsvarligt. Sørg for, at netledningen er korrekt sat i stikkontakten.
	Vandtrykket er lavt:	Kontrollér, at vandforsyningen er tilsluttet korrekt, og at der er tændt for vandet.
	Døren til opvaskemaskinen er ikke lukket ordentligt.	Sørg for at lukke døren ordentligt
Vand pumpes ikke ud af opvaskemaskinen:	Snoet eller fastklemt afløbsslange:	Tjek afløbsslangen.
	Filteret er tilstoppet:	Tjek filterenheden og tøm og rengør den.
	Afløbet er tilstoppet:	Tjek afløbet for at sikre, at den dræner tilstrækkeligt. Hvis ikke afløbet dræner ordentligt, har du måske brug for en VVS -installatør i stedet for en servicemand.
Skumdannelse i bunden af opvaskemaskinen:	Forkert opvaskemiddel:	Brug kun opvaskemiddel til opvaskemaskiner for at undgå skum. I tilfælde af skumdannelse skal du åbne opvaskemaskinen og lade skummet forsvinde selv. Fyld derefter 1 liter koldt vand i bunden af opvaskemaskinen. Luk opvaskemaskinens låge, og vælg derefter en hvilken som helst cyklus. I første omgang vil opvaskemaskinen tømme vandet ud. Åbn lågen efter tømningen, og tjek, om skummet er forsvundet. Gentag om nødvendigt.

Problem:	Mulige årsager:	Hvad du skal gøre:
Overskydende skum i bunden af opvaskemaskinen:	Spildt skyllemiddel:	Tør altid spildt afspændingsmiddel op med det samme. I tilfælde af skumdannelse skal du åbne opvaskemaskinen og lade skummet forsvinde selv. Fyld derefter 1 liter koldt vand i bunden af opvaskemaskinen. Luk opvaskemaskinens låge, og vælg derefter en hvilken som helst cyklus. I første omgang vil opvaskemaskinen tømme vandet ud. Åbn lågen efter tømningen, og tjek, om skummet er forsvundet. Gentag om nødvendigt.
Misfarvning af de indvendige overflader	Der kan være brugt opvaskemiddel med farvestof:	Sørg for at bruge opvaskemiddel uden farvestoffer.
Hvid film på de indvendige overflader:	Mineralske aflejringer som følge af hårdt vand:	Brug en fugtig, blød klud med opvaskemiddel og benyt gummihandsker til indvendig rengøring. Brug aldrig andre rengøringsmidler end dem til opvaskemaskiner, da det ellers kan forårsage skumdannelse.
Der er rustpletter på bestikket:	De berørte genstande er ikke korrosionsbestandige:	Undgå at vaske ting, der ikke er korrosionsbestandige, i opvaskemaskinen.
	Et program blev ikke kørt, efter at der blev tilsat opvaskemaskinesalt. Der er kommet spor af salt i vaskecyklussen:	Kør altid et vaskeprogram uden service efter tilsætning af salt.
	Låget på blødgøringsanlægget er løst:	Kontroller, at blødgøringsanlæggets låg er tæt lukket.
Bankelyde i opvaskemaskinen:	En sprøjtearm banker mod en genstand i en af kurvene:	Stop programmet midlertidigt, og flyt de ting, der blokerer for sprøjtearmen.
Skramlende lyd i opvaskemaskinen:	Serviceet ligger løst i opvaskemaskinen:	Stop programmet midlertidigt, og flyt rundt på serviceet.
Bankelyde i vandrørene:	Det kan skyldes installationen på stedet eller rørets tværsnit:	Dette har ingen indflydelse på opvaskemaskinens funktion. Hvis du er i tvivl, skal du kontakte en kvalificeret VVS-installatør.
Opvasken er ikke ren:	Opvasken var ikke lagt korrekt i:	Se afsnittet "Fyldning af opvaskemaskinen" i "DEL II: Sådan bruger du din IOP700HV&S opvaskemaskine."
	Programmet var ikke intensivt nok.	Vælg et mere intensivt program.

Problem:	Mulige årsager:	Hvad du skal gøre:
Opvasken er ikke ren:	Der blev ikke doseret nok opvaskemiddel:	Brug mere vaskemiddel, eller skift opvaskemiddel.
	Genstande blokerer for sprøjtearmenes bevægelse:	Flyt rundt på tingene, så sprøjtearmene kan rotere frit.
	Filterenheden er ikke ren eller sidder ikke korrekt fastgjort i bunden. Det kan medføre, at sprøjtearmens dyser blokeres.	Rengør og/eller monter filterenheden korrekt. Rengør sprøjtearmenes dyser.
Uklarhed på glasvarer:	Kombination af blødt vand og for meget opvaskemiddel.	Brug mindre opvaskemiddel, hvis du har blødt vand, og vælg en kortere cyklus for at vaske glassene og få dem rene.
Der kommer hvide pletter på tallerkener og glas.	Hårdt vand kan forårsage kalkaflejringer:	Kontrollér indstillingerne for blødgøringsanlægget, eller kontrollér saltbeholderens status.
Sorte eller grå mærker på tallerkener:	Aluminiumsredskaber har gnedet mod tallerkener:	Brug et mildt, slibende rengøringsmiddel til at fjerne disse mærker.
Vaskemiddel efterladt i dispenseren:	Opvask blokerer vaskemiddeldispenser:	Sæt tallerkenerne ordentligt på plads igen.
Opvasken tørrer ikke:	Forkert fyldning af opvaskemaskinen:	Brug handsker for at undgå hudirritationer, hvis der er rester af rengøringsmiddel på opvasken.
	Opvasken fjernes for hurtigt:	Tøm ikke opvaskemaskinen umiddelbart efter endt vaskecyklus. Åbn døren en smule, så dampen kan slippe ud. Tag opvasken ud, når den indvendige temperatur er sikker at røre ved. Tag den nederste kurv ud først for at undgå, at der drypper vand fra den øverste kurv.
Opvasken er ikke tør:	Der er valgt et forkert program:	Med et kort program er vasketemperaturen lavere, hvilket nedsætter rengøringsvnen. Vælg et program med lang vasketid.
	Brug af bestik med en belægning af lav kvalitet:	Vandafledning er vanskeligere med disse genstande. Bestik eller tallerkener af denne type egner sig ikke til at blive vasket i opvaskemaskinen.

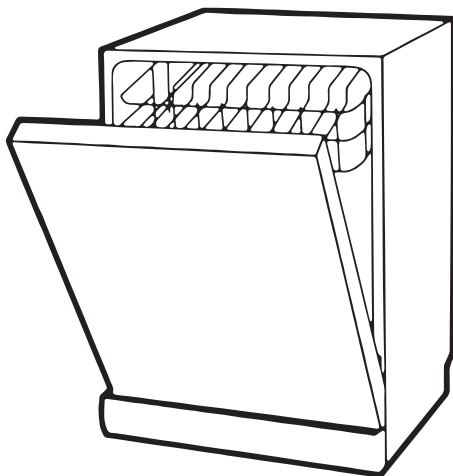

ADVARSEL!

Selvreparation eller ikke-professionel reparation kan medføre alvorlige risici for brugeren og påvirke apparatets garanti.

Brugsanvisning til opvaskemaskine:

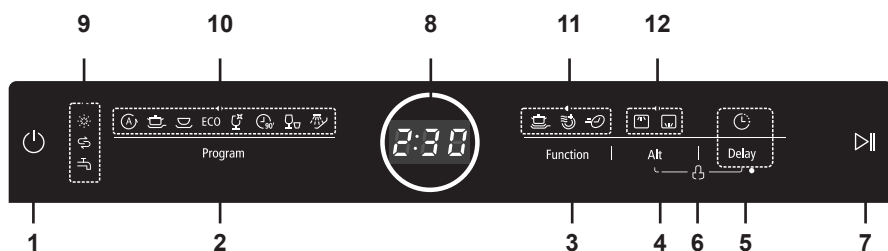
DEL II:

Sådan bruger du din IOP700HV&S opvaskemaskine



Brug af din opvasker

Kontrolpanel:



Betjening (knapper):

- 1. Tænd/sluk:** Tryk på denne knap for at tænde for opvaskemaskinen.
- 2. Program:** Skift mellem vaskeprogrammer. Indikatoren for det valgte program lyser.
- 3. Funktioner:** Tryk på denne knap for at vælge mellem de forskellige funktioner. Indikatoren for den valgte funktion lyser.
- 4. Alt:** Hvis man ønsker kun at vaske den øverste eller nederste kurv, tryk på denne knap for at vælge mellem vask af den øverste eller nederste kurv. Indikatoren for den valgte kurv lyser.
- 5. Udskyd:** Tryk på denne knap for at udskyde start. Man kan udskyde starten i op til 24 timer. Hvert tryk på denne knap udskyder starten med en ekstra time. Tryk på Start/Pause-knappen for at bekræfte udskudt start.
- 6. Børnesikring:** Denne funktion låser kontrolpanelets knapper, så børn ved en fejl ikke kan starte opvaskeren. Kun Tænd/Sluk-knappen kan benyttes. For at låse eller oplåse kontrolpanelet, tryk på "Alt" + "Udskyd" knapperne i 3 sekunder.
- 7. Start/Pause:** For at starte det valgte program med eller uden ekstra funktioner, tryk på denne knap.
Ønskes programmet sat på pause, tryk på denne knap igen.

Skærm:**8. Skærm:**

Viser den resterende tid, forsinket start, fejlkoder osv.

9. Advarsel indikator:

Indikator for lavt skyllemiddel:

Hvis indikatoren " ✨ " lyser, betyder det, at opvaskemaskinen har for lidt afspændingsmiddel og skal fyldes op.



Indikator for lavt saltindhold:

Hvis indikatoren " ↻ " lyser, betyder det, at opvaskemaskinen er ved at løbe tør for opvaskemiddelsalt og skal genopfyldes.



Indikator for manglende vand:

Hvis indikatoren " 🚰 " er tændt, er vandindtaget begrænset.



Auto:

For let, normalt eller meget snavset service, med eller uden indtørrede madrester.



Intensiv:

Til meget snavset service og normalt snavsede gryder og pander, tallerkener osv. med indtørret mad.



Universal:

Dette er standardprogrammet. Det er velegnet til at rengøre normalt snavset service, og det er det mest effektive program med hensyn til det kombinerede energi og vandforbrug for denne type service.

ECO

Eco:

Dette er standardprogrammet. Det er velegnet til at rengøre normalt snavset service, og det er det mest effektive program med hensyn til det kombinerede energi- og vandforbrug for denne type service.

10. Program indikatorer:



Glas:

Til let snavset service og glas.



90 minutter:

Til normalt snavset service, der skal vaskes hurtigt.



Hurtig:

En kortere vask til let snavset service, der ikke har brug for at tørre.



Blødgør:

Til at skylle tallerkener, som du planlægger at vaske op senere på dagen.

11. Funktionsindikatorer:



Ekstra rengøring:

For ekstra snavset service og service, der er svært at rengøre. Denne funktion kan kun benyttes i kombination med følgende programmer: "Intensiv", "Universal", "ECO", "Glas" og "90 min".



Ekstra tørring:

For en grundigere tørring. Denne funktion kan kun benyttes i kombination med følgende programmer: "Intensiv", "Universal", "ECO", "Glas" og "90 min".

11. Funktionsindikatorer:



Ekspres:

Reducerer længden på det valgte program. Denne funktion kan kun benyttes i kombination med følgende programmer: "Intensiv", "Universal", "ECO", "Glas" og "90 min".

12 Alt-indikatorer:



Øverste kurv:

Når den øverste kurv er valgt, er det kun servicet i den øverste kurv, der bliver vasket. Den nedre sprøjtearm er ikke aktiv, når denne funktion er valgt.



Nederste kurv:

Når den øverste kurv er valgt, er det kun servicet i den øverste kurv, der bliver vasket. Den nedre sprøjtearm er ikke aktiv, når denne funktion er valgt.

For yderligere oplysninger om temperaturer, forbrugsparametre og programvarighed, se afsnittet "Tabel over vaskecyklusser" i "DEL II: Sådan bruger du din OP700HV&S opvaskemaskine".

Vandblødgøringsanlæg:

Blødgøringsanlægget skal indstilles manuelt ved hjælp af vandhårdhedsknappen. Blødgøringsanlægget er designet til at fjerne mineraler og salte fra vandet, som ellers ville have en skadelig eller negativ effekt på apparatets funktion.

Jo flere mineraler der er, jo hårdere er dit vand.

Blødgøringsanlægget skal justeres i forhold til vandets hårdhed i dit område. Din lokale vandmyndighed kan rådgive dig om vandets hårdhed i netop dit område.

Justering af saltforbrug:

Opvaskemaskinen er designet til at give mulighed for at justere mængden af salt, der forbruges, baseret på hårdheden af det anvendte vand. Dette er beregnet til at optimere og tilpasse niveauet af saltforbrug.

Følg nedenstående trin for at justere saltforbruget.

1. Åbn døren, og tænd for apparatet;
2. Inden for 60 sekunder efter at apparatet er blevet tændt, skal du trykke på Program-knappen og holde den nede i mere end 5 sekunder for at tilgå menuen for indstilling af blødgøringsanlægget.
3. Tryk på program-knappen igen for at vælge den korrekte indstilling i forhold til den lokale vandhårdhed. Indstillingen ændres i følgende cyklus: H1->H2->H3->H4->H5->H6->H1;
4. Vent i 5 sekunder, eller tryk på tænd/sluk-knappen for at afslutte opsætningen og forlade menuen.

Vandets hårdhed:

Tysk °dH	Fransk °fH	British °Clarke	Mmol/l	Niveau for vandblødgøring	Regenerering sker efter hvert X program 1)	Saltforbrug (gram/cyklus)
0 - 5	0 - 9	0 - 6	0 - 0.94	H1	Ingen regenerering	0
6 - 11	10 - 20	7 - 14	1.0 - 2.0	H2	10	9
12 - 17	21 - 30	15 - 21	2.1 - 3.0	H3	5	12
18 - 22	31 - 40	22 - 28	3.1 - 4.0	H4	3	20
23 - 34	41 - 60	29 - 42	4.1 - 6.0	H5	2	30
35 - 55	61 - 98	43 - 69	6.1 - 9.8	H6	1	60

1°dH = 1.25°Clarke = 1.78°fH = 0.178mmol/l. Standard fabriksindstilling: H3

1) Hver cyklus med regenerering bruger yderligere 2,0 liter vand, energiforbruget stiger med 0,02 kWh, og programmet forlænges med 4 minutter.



Se afsnittet "Påfyldning af salt" i "DEL I: Sikkerhed og installation", hvis din opvaskemaskine mangler salt.

Fyldning af opvaskemaskinen:

For at undgå skader må du ikke tage glas og bestik ud af opvaskemaskinen umiddelbart efter, at programmet er afsluttet.

Til opvask af følgende service:

Til opvask af følgende service

Er ikke egnede:

- Bestik med håndtag af træ, horn, porcelæn eller håndtag med perlemor
- Plastgenstande, der ikke er varmebestandige
- Ældre bestik med limede dele, der ikke er temperaturrebestandige
- Limede bestikdele eller skåle
- Ting af tin eller kobber
- Krystalglas
- Stålgjenstande, der kan ruste
- Træfade
- Varer fremstillet af syntetiske fibre

Er af begrænset egnethed:

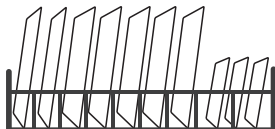
- Nogle typer glas kan blive matte efter et stort antal maskinvask.
- Sølv- og aluminiumsdele har en tendens til at blive misfarvede under vask
- Glaserede mønstre kan falme, hvis de vaskes ofte i opvaskemaskine

Anbefalinger til fyldning af opvaskemaskinen:

Øverste kurv:



Den øverste kurv er designet til at rumme mere delikat og lettere service som f.eks. glas, kaffekopper, tekopper, underkopper samt tallerkener, små skåle og lave pander. Placer tallerkener og køkkengrej, så de ikke flyttes rundt af vandstrålen.

Nederste kurv:

Den øverste kurv er designet til at rumme mere delikat og lettere service som f.eks. glas, kaffekopper, tekopper, underkopper samt tallerkener, små skåle og lave pander. Placer tallerkener og køkkengrej, så de ikke flyttes rundt af vandstrålen

Bestikkurven:

Bestik skal placeres adskilt fra hinanden i bestikkurven.

**Bemærk:**

Meget små genstande bør ikke vaskes i opvaskemaskinen, da de let kan falde ud af kurven.

**ADVARSEL!**

Lad ikke nogen ting stikke ud gennem bunden af kurven.
Læg altid skarpe redskaber i med den skarpe spids nedad!

**Tømning af opvaskemaskinen:**

For at undgå, at der drypper vand fra den øverste kurv ned i den nederste kurv, anbefaler vi, at du tømmer den nederste kurv først og derefter den øverste kurv.

**ADVARSEL!**

Tingene vil være varme! For at undgå skader må du ikke tage glas og bestik ud af opvaskemaskinen før 15 minutter efter, at et program er afsluttet.

Afspændingsmiddel og opvaskemiddel:

Afspændingsmidlet frigives under den sidste skylning for at forhindre, at vandet danner dråber på opvasken, som kan efterlade pletter og striber. Det forbedrer også tørringen ved at lade vandet løbe af opvasken. Din opvaskemaskine er designet til at bruge flydende afspændingsmiddel.




ADVARSEL!

Brug kun afspændingsmiddel beregnet til opvaskemaskiner.

Fyld aldrig afspændingsmiddeldispenseren med andre stoffer (f.eks. opvaskemiddel, flydende vaskemiddel). Det vil beskadige maskinen.

Hvornår skal afspændingsmidlet fyldes op?:

Hvor ofte dispenseren skal genopfyldes, afhænger af, hvor ofte der vaskes op, og hvilken afspændingsmiddelindstilling der bruges.

- Indikatoren for lavt indhold af afspændingsmiddel () lyser, når der er brug for mere afspændingsmiddel.
- Afspændingsmiddeldispenseren må ikke overfyldes.

Vaskemidlets funktion:

De kemiske ingredienser, som opvaskemidlet består af, er nødvendige for at fjerne, knuse og udskille alt snavs fra opvaskemaskinen. De fleste af de kommercielle opvaskemidler til vaskemaskiner er velegnede til dette formål.



ADVARSEL!

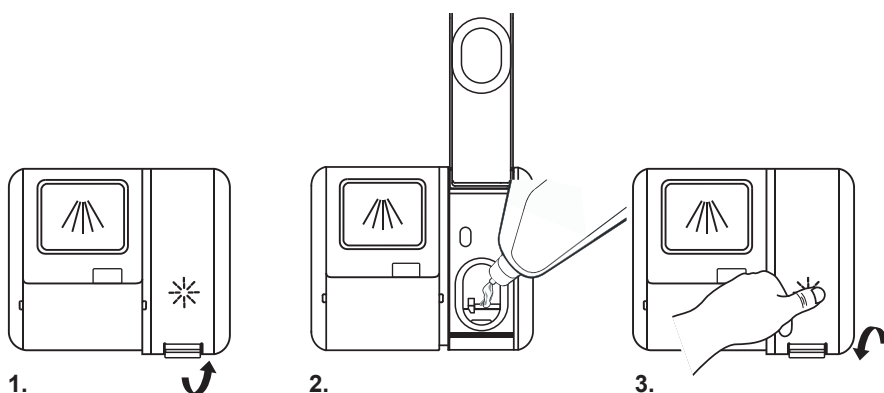
Korrekt brug af opvaskemiddel:

- Brug kun opvaskemiddel, der er specielt fremstillet til opvaskemaskiner.
- Fyld ikke opvaskemiddel i beholderen, før du er klar til at starte opvaskemaskinen.



- Opvaskemiddel er ætsende! Opbevar opvaskemiddel utilgængeligt for børn.

Påfyldning af beholderen til afspændingsmiddel:



1. Fjern dækslet til afspændingsmiddeldispenseren ved at løfte håndtaget op.
2. Hæld afspændingsmidlet i dispenseren, og pas på ikke at overfylde den.
3. Luk dækslet igen.

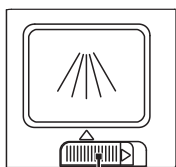
Justering af afspændingsmiddeldispenseren:

For at opnå en bedre tørreevne med begrænset afspændingsmiddel er opvaskemaskinen designet til at justere forbruget manuelt af brugeren. Følg nedenstående trin:

1. Åbn døren, og tænd for apparatet.
2. Inden for 60 sekunder efter at apparatet er blevet tændt, skal du trykke på Program-knappen og holde den nede i mere end 5 sekunder og derefter trykke på knappen Udskyd for at gå til menuen for indstilling af afspændingsmiddel.
3. Tryk på Program-knappen igen for at vælge den rette indstilling i henhold til dine præferencer. Indstillingen ændres i følgende rækkefølge: d1->d2->d3->d4->d5 ->d1. Jo højere tallet er, jo mere afspændingsmiddel bruger opvaskemaskinen.
4. Vent i 5 sekunder, eller tryk på tænd/sluk-knappen for at afslutte opsætningen og forlade menuen.

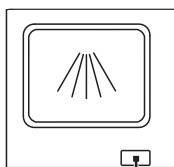
Påfyldning af vaskemiddeldispenseren:

1. Afhængigt af modellen af din opvaskemaskine, enten



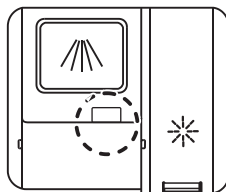
Skub den til højre

1.

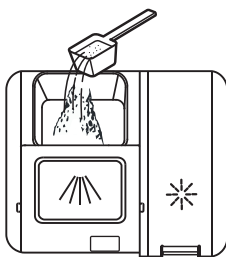


Tryk ned

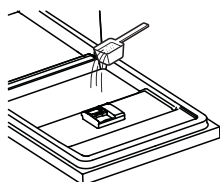
2.



1. Åbn hættten ved at skubbe udløseren til højre.
2. Åbn hættten ved at trykke udløserknappen ned.



A.

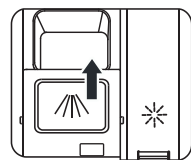


B.

2.:

Tilsæt vaskemiddel i det større hulrum

(Figur A) for hovedvaskecyklussen. For at opnå et bedre rengøringsresultat, især hvis du har meget snavsede ting, kan du hælde en lille smule vaskemiddel på døren (Figur B). Det ekstra vaskemiddel aktiveres under forvasken.



3.:

Luk beholderen ved at skubbe hættten tilbage og tryk den forsigtigt på plads.










Note:

Følg producentens anbefalinger på vaskemidlets emballage.

Tablet over vaskecyklusser:

Tabellen nedenfor viser, hvor meget vaskemiddel der skal bruges. Den viser også forskellige oplysninger om programmerne. Forbrugsværdier og programvarighed er kun vejledende med undtagelse af ECO-programmet. (•) angiver, at programmet bruger afspændingsmiddel i den sidste skylning.

Program	Beskrivelse af cyklus	Vaskemiddel til for- og hovedvask	Varighed (min)	Energi (kWh)	Vand (L)	Aspændingsmiddel
Auto 	Forvask (45°C) Vask (55-65°C) Skyl Skyl (50-55°C) Tørring	4/18g (1 vasketab)	85-150	1.050-1.551	10.6-15.9	•
Intensive 	Forvask(50°C) Vask(65°C) Skyl Skyl(60°C) Tørring	4/18g (1 vasketab)	205	1.651	16.5	•
Universal 	Forvask(45°C) Vask(55°C) Skyl Skyl(55°C) Tørring	4/18g (1 Vasketab)	175	1451	16.5	•
(*EN60436) ECO	Vask(50°C) Skyl Skyl(45°C) Tørring	22g (1 Vasketab)	198	0.849	10.0	•
Glass 	Forvask vask (50 °C) Skyl (50 °C) Skyl (50°C) Tørring	4/18g (1 Vasketab)	120	0.902	13.2	•
90 min 	Vask(60°C) Skyl Skyl(50°C) Tørring	22g (1 Vasketab)	90	0.891	10.3	•
Rapid 	Vask(45°C) Skyl(45°C)	12g (1 Vasketab)	30	0.781	11.0	•
Soak 	Forvask	/	15	0.021	4.0	•



Bemærk:

ECO-programmet (*EN60436) er velegnet til at rengøre normalt snavset service og til dette formål er det det mest effektive program med hensyn til det kombinerede energi- og vandforbrug. Desuden bruges dette program til at vurdere overholdelsen af EU's Ecodesign-lovgivning.

Start af et program:

1. Fyld opvaskemaskinen
2. Fyld opvaskemiddel i.
3. Tryk på tænd/sluk-knappen.
4. Vælg program, så det ønskede ikon lyser.
5. Tryk på Start/Pause-knappen og opvaskeren starter programmet.

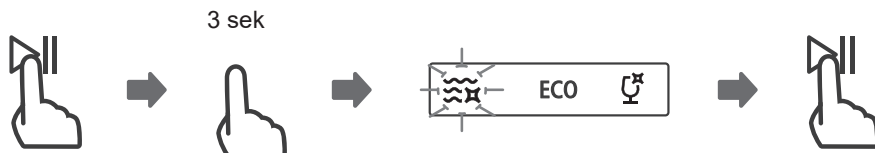
Ændring af programmet under vask:

Et program kan kun ændres, hvis det har kørt i kort tid.

Ellers kan opvaskemidlet allerede være blevet frigivet, eller vaskevandet med vaskemiddel allerede blevet tømt. Hvis det er tilfældet, skal opvaskemaskinen genstartes, og opvaskemiddelbeholderen skal fyldes op igen.

Følg instruktionerne nedenfor for at genstarte opvaskemaskinen:

1. Tryk på Start/Pause-knappen.
2. Tryk på Program-knappen i mere end tre sekunder, så går maskinen i programvælgertilstand.
3. Du kan nu ændre programmet via Program-knappen.
4. Når det ønskede program er valgt, tryk på Start/Pause-knappen igen.



Har du glemt at tilføje en tallerken?:

En glemt tallerken kan tilføjes når som helst, før opvaskemiddelbeholderen åbner. Hvis det er tilfældet, skal du følge instruktionerne nedenfor:

1. Tryk på Start/Pause-knappen.
2. Vent 5 sekunder så sprøjtarmene kan nå at stoppe før du åbner lågen.
3. Tilføj det glemte service.
4. Luk lågen.
5. Tryk på Start/Pause-knappen igen og opvaskeren starter efter 10 sekunder.



Fejlkode:

Hvis der opstår en fejl, vil opvaskemaskinen vise en fejlkode. Følgende tabel viser mulige fejlkoder og deres årsager.

Koder:	Betydninger:	Mulige årsager:
E1	Længere indløbstid.	Vandhanen er ikke åbnet, vandindtaget er reduceret, eller vandtrykket er for lavt.
E3	Opnår ikke den ønskede temperatur.	Funktionsfejl i varmeelementet.
E4	Overløb.	Et eller andet element i opvaskemaskinen lækker.
Ed	Fejl i kommunikationen mellem hovedkredsløbskortet og skærmerkredsløbskortet.	Åbent kredsløb eller kortslutning mellem hoved- og skærmerkredsløbskortet.

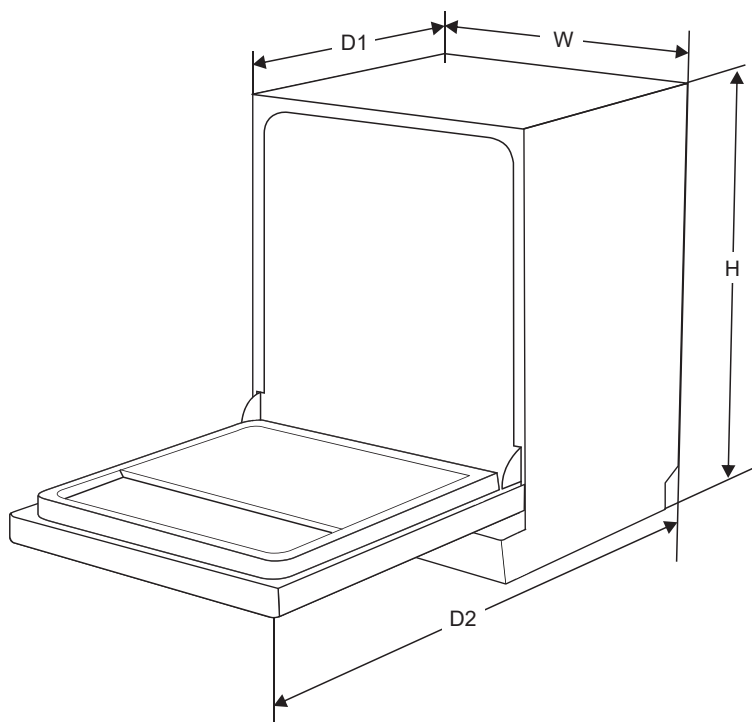


ADVARSEL!

• Hvis der sker overløb, skal du slukke for hovedvandforsyningen, før du ringer efter service.

Hvis der er vand i bunden af opvaskemaskinen, skal det tømmes ud, før den startes igen.

Hvis der er en fejlkode, der ikke kan løses, skal du ringe til service.

Teknisk information:


Højde (H)	815 mm
-----------	--------

Bredde (W)	598 mm
------------	--------

Dybde (D1)	570 mm (med lukket dør)
------------	-------------------------

Dybde (D2)	1175 mm (med døren åbnet 90°)
------------	-------------------------------

Eftersalgsservice:

Modelnummer: OP700HV&S

Firma:	WhiteAway A/S
--------	---------------

Kontaktnummer:	+45 70 70 29 29
----------------	-----------------

Hjemmeside:	www.frigor.dk
-------------	--

Relevante oplysninger til bestilling af reservedele.	WhiteAway A/S
--	---------------

Den korteste periode, i hvilken reservedele nødvendige for reparation af apparatet, er tilgængelige.	7 år
--	------

Instruktioner til hvor man finder modeloplysningerne i produkt-databasen, som defineret i forordning (EU) 2019/2017 ved hjælp af et weblink, der linker til modelinformationen, lagret i produkt-databasen, eller et link til produkt-databasen og information om hvordan man finder model-identifikatoren på produktet.	www.frigor.dk
--	--

Bemærk: Ovenstående adresse og kontaktnummer kan ændres uden forudgående varsel.

Produceret for:

WhiteAway A/S
Dusager 12, 8200 Aarhus N
Danmark

Kontaktoplysninger:

www.frigor.dk

Produceret af:

Nine United Trading A/S
Havnen 1, 8700 Horsens
Danmark

PART I: Safety and installation:

EN: Safety information:

Please read this manual carefully before using the dishwasher.
Keep this manual for future reference



WARNING! When using your dishwasher, follow the precautions listed below:

- Installation and repairs can only be carried out by a qualified technician
This appliance is intended to be used in household and similar applications such as:
-staff kitchen areas in shops, offices and other working environments;
-farm houses;
-by clients in hotels, motels and other residential type environments;
-bed and breakfast type environments.
- This appliance can be used by children aged from 8 years and above and persons with reduced physical, sensory or mental capabilities or lack of experience and knowledge if they have been given supervision or instruction concerning use of the appliance in a safe way and understand the hazards involved.
Children shall not play with the appliance. Cleaning and user maintenance shall not be done by children without supervision. (For EN 60335-1)
- This appliance is not intended for use by persons (including children) with reduced physical, sensory or mental capabilities, or lack of experience and knowledge, unless they have been given supervision or instruction concerning use of the appliance by a person responsible for their safety. (For EN 60335-1)
- Packaging materials can be dangerous for children!
- Children should be supervised to ensure that they do not play with the appliance.
- This appliance is for indoor household use only.
To protect against the risk of electrical shock, do not immerse the unit, cord or plug in water or any other liquids.
- Please unplug the appliance before cleaning and maintenance. Use a soft cloth moistened with mild soap, and use a dry cloth to wipe it off again.
- If the supply cord is damaged, it must be replaced by the manufacturer or its service agent or a similarly qualified person in order to avoid any hazards.



Earthing Instructions:

- This appliance must be earthed. In the event of a malfunction or breakdown, earthing will reduce the risk of an electric shock by providing a path of least resistance for the electric current. This appliance is equipped with an earthing conductor plug.
- The plug must be plugged into an appropriate outlet that is installed and earthed in accordance with all local codes and regulation.
- Improper connection of the earthing conductor of the equipment can result in the risk of an electric shock.
- Check with a qualified electrician or service representative if you are in doubt whether the appliance is properly grounded.
- Do not modify the plug provided with the appliance if it does not fit the outlet.
- Have a proper outlet installed by a qualified electrician.
- Do not abuse, sit on, or stand on the door or dish rack of the dishwasher.
- Do not operate your dishwasher unless all enclosure panels are properly installed.
- Open the door very carefully if the dishwasher is operating. There is a risk of water squirting out.
- Do not place any heavy objects on or stand on the door when it is open. The appliance could tip forward.
- When loading items to be washed:
 - 1: Locate sharp items so that they are not likely to damage the door seal;
 - 2: Warning: Knives and other utensils with sharp points must be loaded in the basket with their points facing down or placed in a horizontal position.
- Some dishwasher detergents are strongly alkaline. They can be extremely dangerous if swallowed.
Avoid contact with the skin and eyes and keep children away from the dishwasher when the door is open.
- Check that there are no detergent residues after completion of the wash cycle.
- Do not wash plastic items unless they are marked “dishwasher safe” or the equivalent.

- For unmarked plastic items not so marked, check the manufacturer's recommendations.
- Use only detergents and rinse aids recommended for use in an automatic dishwashers.
- Never use soap, laundry detergent or hand soap in your dishwasher.
- The door should not be left open, since this could increase the risk of tripping.
- During installation, the power supply must not be excessively or dangerously bent or flattened.
- Do not tamper with the controls.
- The appliance needs to be connected to the main water valve using new hose sets. Old sets should not be reused.
- To save energy, in stand-by mode, the appliance will switch off automatically after 15 minutes without any user interaction.
- The maximum number of place settings to be washed is 15.
- The maximum permissible inlet water pressure is 1MPa.
- The minimum permissible inlet water pressure is 0.04MPa.

Disposal:



This symbol on the product or on its packaging indicates that this product shall not be treated as household waste. Instead, it should be taken to the appropriate collection point for the recycling of electrical and electronic equipment.

By ensuring this product is disposed of correctly, you will help prevent potential negative consequences for the environment and human health, which could otherwise be caused by inappropriate waste handling of this product. For more detailed information about recycling of this product, please contact your local council, your household waste disposal service or the shop where you purchased the product.

When disposing this product cut off the power supply cable and make any door locking device unusable.

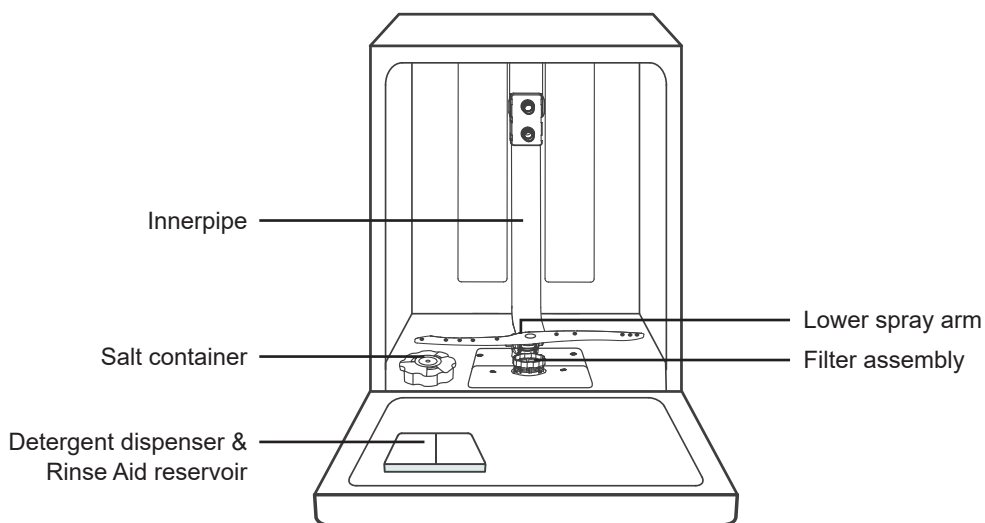
Cardboard packaging is manufactured from recycled paper and should be disposed in the waste paper collection for recycling.

Product overview:

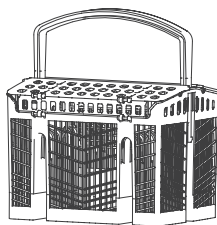


IMPORTANT:

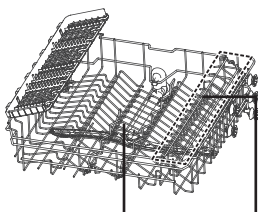
To get the best performance from your dishwasher, read all operating instructions before using it for the first time.



Cutlery rack

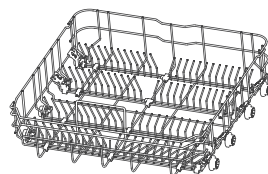


Upper basket



Upper spray arm Cup rack

Lower basket



Note:

Pictures are only for reference, and specific models may be differ from the shown configuration.

Using your dishwasher:

Before using your dishwasher:



1. Set the water softener
2. Load salt into the salt container
3. Load the basket
4. Load rinse aid into the rinse aid container
5. Fill the detergent dispenser



Please see section "Water Softener" in "PART II: Using your IOP700HV&S dishwasher", if you need to change the setting of the water softener.
Please see section "Filling The Rinse Aid Reservoir" in "PART II: Using your IOP700HV&S dishwasher", on how to load rinse aid.

Loading Salt Into The Salt Container:

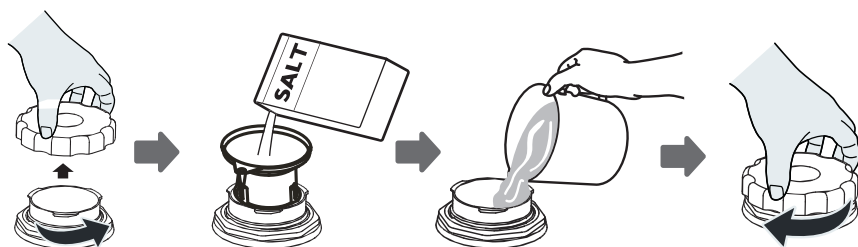
The salt container is located beneath the lower basket and should be filled as explained in the following:




WARNING!


- Only use salt specifically designed for dishwasher use!
Every other type of salt not specifically designed for dishwasher use will damage the water softening system. In case of damages caused by the use of unsuitable salt the manufacturer does not give any warranty nor is liable for any damages caused.
- Only fill with salt immediately before running a cycle.
This will prevent any salt grains or salty water, which may have been spilled, from causing corrosion.

Please follow the steps below for adding dishwasher salt:



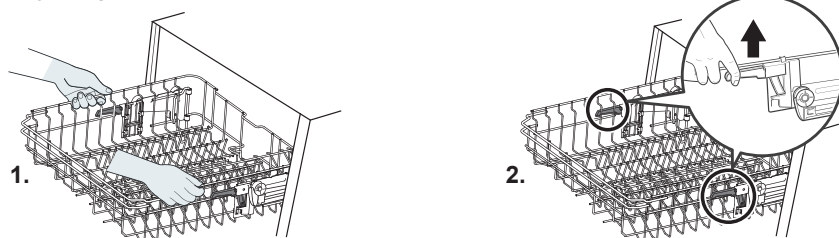
1. Remove the lower basket and unscrew the reservoir cap.
2. Place the end of the funnel (if supplied) into the hole and pour in about 1.5 kg of dishwasher salt.
3. Fill the salt container to its maximum limit with water. It is normal for a small amount of water to spill out at the top of the salt container.
4. After filling the salt container, screw back the reservoir cap tightly.
5. The salt warning light () will turn off after the salt container has been filled with salt.
6. Immediately after filling the salt into the salt container, a washing program should be started (We suggest to use a short program). Otherwise the filter system, pump or other important parts of the machine may be damaged by salty water. This is out of warranty.

 **Note:**

- The salt container must only be refilled when the salt warning light () in the control panel comes on. Depending on how well the salt dissolves, the salt warning light may still be on even though the salt container has been filled. If there is no salt warning light in the control panel (for some models), you can estimate when to fill the salt into the softener by the cycles that the dishwasher has run.
- If salt was spilled, run a soak or quick program to remove it.

Basket Loading Tips:

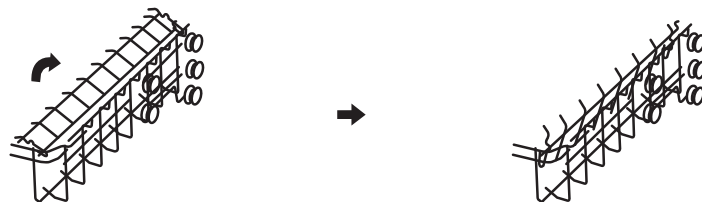
Adjusting the upper basket:



1. To raise the upper basket, just lift the upper basket at the center of each side until the basket locks into place in the upper position. It is not necessary to lift the adjuster handle.
2. To lower the upper basket, lift the adjuster handles on each side to release the basket and lower it to the lower position.

Folding back the cup rack:

To make room for taller items in the upper basket, raise the cup rack upwards. You can then lean tall glasses against it:



Folding back the rack shelves:

The spikes of the lower basket are used for holding plates and a platters. They can be lowered to make more room for larger items.



Maintenance and cleaning:



WARNING!

- Before cleaning or performing maintenance, always remove the plug from the socket.

External Care:

Door and door seals:

Clean the door seals regularly with a soft damp cloth to remove food deposits. When the dishwasher is being loaded, food and drink residues may drip onto the sides of the dishwasher door. These surfaces are outside the wash cabinet and are not accessed by water from the spray arms. Any deposits should be wiped off before the door is closed.

The control panel:

If cleaning is required, the control panel should be wiped off with a soft damp cloth only.



WARNING!

- To avoid penetration of water into the door lock and electrical components, do not use a spray cleaner of any kind.
- Never use abrasive cleaners or scouring pads on the outer surfaces because they may scratch the finish. Some paper towels may also scratch or leave marks on the surface.

Internal Care:

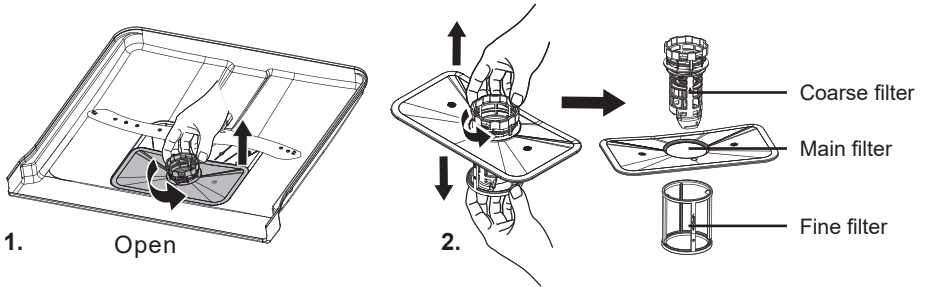
Filtering system:

The filtering system in the base of the wash cabinet retains coarse remains from the washing cycle, including foreign objects such as tooth picks or shards. The collected coarse remains may cause the filters to clog. Check the condition of the filters regularly. Carefully remove foreign objects and clean the parts of the filtering system if necessary with water. Follow the steps below to clean the filter.

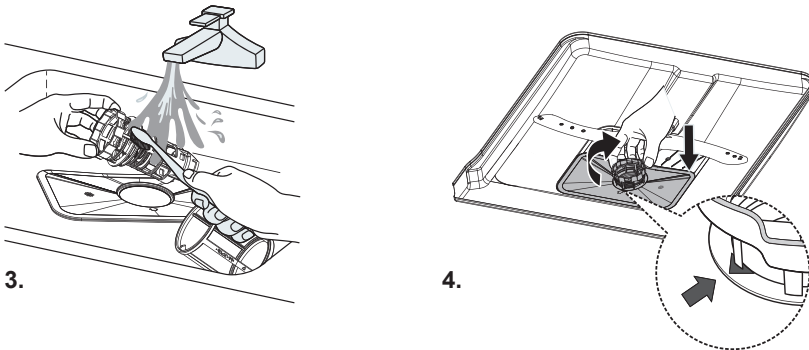


Note:

Pictures are only for reference, different models may have slightly different configurations for the filtering system and spray arms.



1. Hold the filter assembly and rotate it anticlockwise to unlock it. Lift the filter upwards and out of the dishwasher.
2. The fine filter can be pulled off the bottom of the filter assembly. The coarse filter can be detached from the main filter by gently squeezing the tabs at the top and pulling it away.



3. Larger food remnants can be cleaned by rinsing the filter under running water. For a more thorough clean, use a soft cleaning brush.
4. Reassemble the filters in the reverse order of the disassembly, reinsert the filter assembly, and rotate clockwise so the two arrows align.



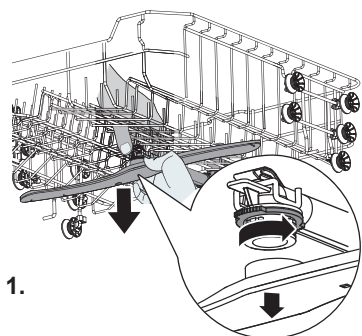
WARNING!

- Do not over tighten the filters. Put the filters back in securely, otherwise coarse debris could get into the system and cause a blockage.
- Never use the dishwasher without filters in place. Improperly reinserting the filter may reduce the performance level of the appliance and damage dishes and utensils.

Spray arms:

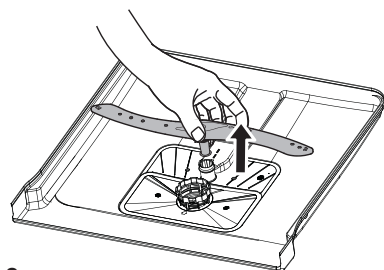
It is necessary to clean the spray arms regularly to avoid clogging up the spray arm jets and bearings which might result in reduced cleaning efficiency.

To clean the spray arms, follow the instructions below:



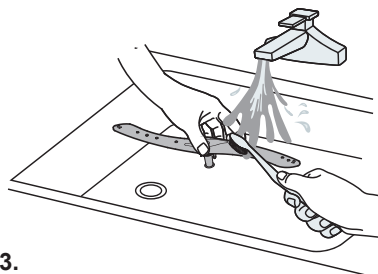
1.

1. To remove the upper spray arm, hold the nut in the center still and rotate the spray arm counterclockwise to remove it.



2.

2. To remove the lower spray arm, pull out the spray arm upward.



3.

3. Wash the arms in warm soapy water and use a soft brush to clean the jets.

Maintenance:**Frost protection measures:**

Please take frost protection measures during winter (e.g. in an unheated holiday home). After each washing cycle, please perform the following steps:

1. Cut off the electrical power to the dishwasher at the supply source.
2. Turn off the water supply and disconnect the water inlet pipe from the water valve.
3. Drain the water from the inlet pipe and water valve. (Use a pan to gather the water)
4. Reconnect the water inlet pipe to the water valve.
5. Remove the filter at the bottom of the tub and use a sponge to soak up any remaining water beneath the filter.
6. Leave the door of the appliance slightly open.

After every wash:

After every wash leave the door slightly open for a while so that moisture and odors are not trapped inside.

No solvents or abrasive cleaning:

To clean the exterior and rubber parts of the dishwasher, do not use solvents or abrasive cleaning products. Only use a cloth with warm soapy water.

To remove spots or stains from the surface of the interior, use a cloth dampened with water and a little vinegar, or a cleaning product made specifically for dishwashers.

When not in use for extended periods of time:

It is recommended that you run a wash cycle with the dishwasher empty and then remove the plug from the socket, turn off the water supply and leave the door of the appliance slightly open. This will help the door seals to last longer and prevent odors from forming within the appliance.

Moving the appliance:

If the appliance must be moved, keep it in the vertical position. If absolutely necessary, it can be positioned on its back.

Seals:

One of the factors that cause odors to form in the dishwasher is food that remains trapped in the seals. Periodic cleaning with a damp sponge will prevent this from occurring.

Installation instructions:**WARNING!****Electrical Shock Hazard**

Disconnect the electrical power before installing the dishwasher.
Failure to do so could result in electrical shock or death.

**ATTENTION!**

The installation of the pipes and electrical equipment should be performed by professionals.

Power Connection:**WARNING!**

For personal safety:

- Do not use an extension cord or an adapter plug with this appliance.
- Do not, under any circumstances, cut or remove the earthing connection from the power cord.

Electrical requirements:

Please refer to the rating label for the rated voltage and connect the dishwasher to an appropriate power supply.

Electrical connection:

Ensure the voltage and frequency of the power being used corresponds to those on the rating label. Only insert the plug into an electrical socket which is earthed properly. If the electrical socket to which the appliance must be connected is not appropriate for the plug, replace the socket, rather than using adaptors or the like as they could cause overheating and fire.



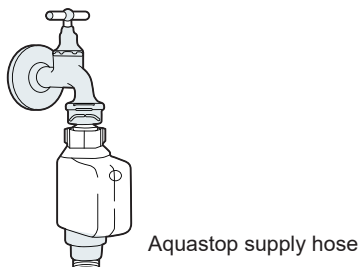
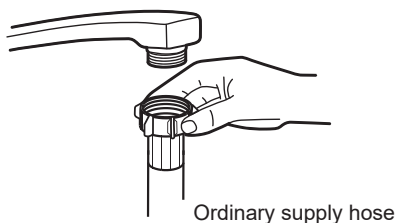
Ensure proper earthing of this appliance before use.

Water Supply And Drainage:

Cold water connection:

Connect the cold water supply hose to a threaded 3/4" (inch) connector and make sure that it is fastened tightly in place.

If the water pipes are new or have not been used for an extended period of time, let the water run to make sure that the water is clear. This precaution is needed to avoid the risk of the water inlet being blocked which could damage the appliance.



Aquastop supply hose:

The aquastop supply hose ensures that the water supply is automatically cut off if the water flow unexpectedly increases; for example if the supply hose breaks. This guarantees that water does not keep pouring out in case of major leakages.

How to connect the aquastop supply hose:

1. Pull the aquastop supply hose out from the storage compartment located at rear of the dishwasher.
2. Tighten the screws of the aquastop supply hose to the faucet with a threaded 3/4" (inch) connector.
3. Turn the water fully on before starting the dishwasher.

How to connect the aquastop supply hose:

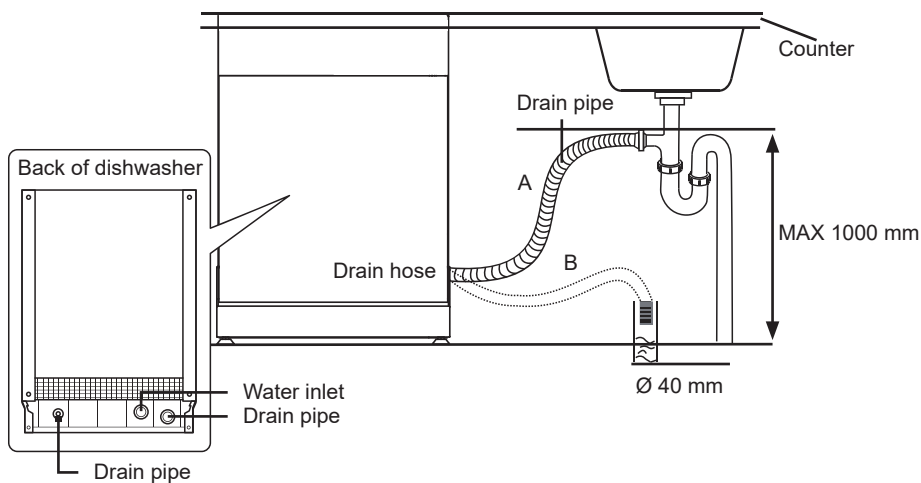
1. Turn off the water.
2. Unscrew the aquastop supply hose from the faucet. (Use a pan to gather the water)

Connecting the Drain Hose:

Insert the drain hose into a drain pipe with a minimum diameter of 40 mm, making sure to avoid bending or crimping it. The height of drain pipe must be less than 1000 mm. The free end of the hose must not be immersed in water to avoid the back flow of it.



Please securely fix the drain hose in either position A or position B.



Extension hose:

If you need a drain hose extension, make sure to use a similar drain hose. It must not be longer than 4 meters, otherwise the cleaning effect of the dishwasher could be reduced.

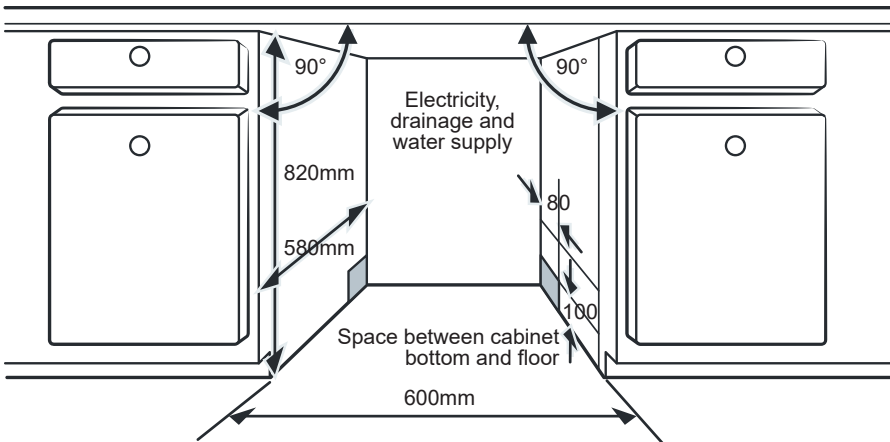
Installation:

Step 1. Selecting the best location for the dishwasher:

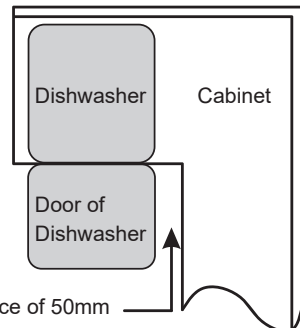
The installation position of the dishwasher should be near the existing inlet and drain hose and power socket.

Illustrations of cabinet dimensions and installation position of the dishwasher:

1. Less than 5 mm between the top of dishwasher and cabinet and the outer door aligned to cabinet.



2. If the dishwasher is installed at the inside corner of a cabinet, there should be a minimum space of 50 mm to adjacent cabinets (see illustration).



Note:

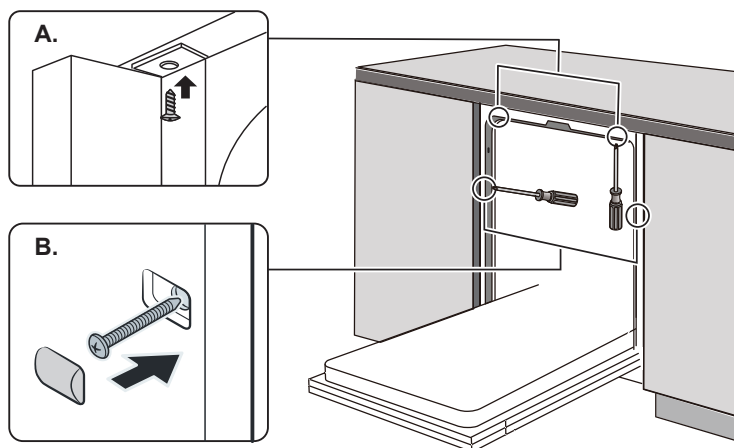
Depending on where your electrical outlet is, you may need to cut a hole in the opposite cabinet side.

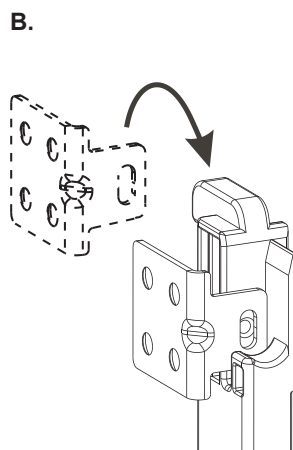
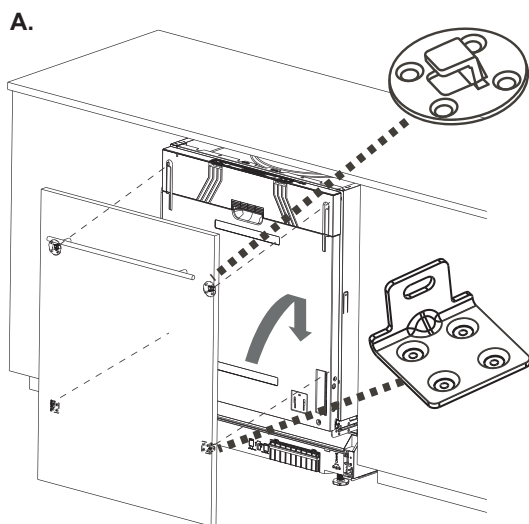
Step 2. Dishwasher installation steps:

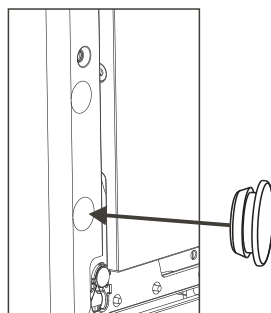
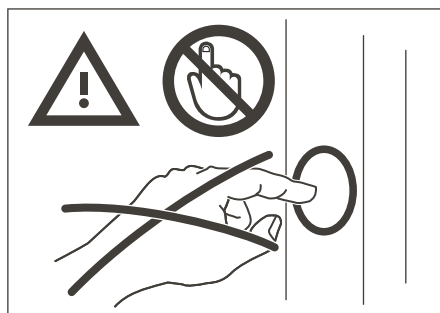
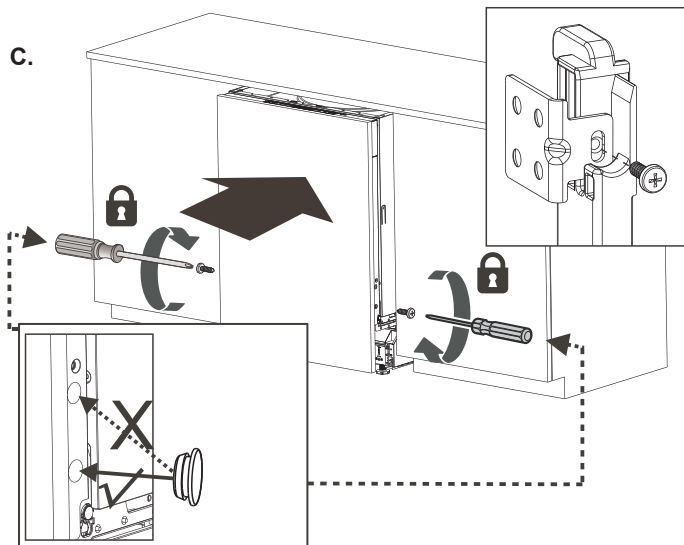


Please refer to the specific installation steps in the installation drawings.

1. Affix the condensation strip under the work surface of cabinet. Please ensure the condensation strip is flush with edge of work surface.
2. Connect the inlet hose to the cold water supply.
3. Connect the drain hose.
4. Connect the power cord.
5. Place the dishwasher into the cabinet.
6. Level the dishwasher. The rear foot can be adjusted from the front of the dishwasher by turning the Philips screw in the middle of the base of dishwasher with a suitable Philips screw driver. To adjust the front feet, use a flat screw driver and turn the front feet until the dishwasher is level (See Step 3 below).
7. The dishwasher must be secured in place. There are two ways to do this:
 - A. Wooden or laminate worktop (etc.): Put the installation hook into the slot of the side plane and secure it to the work surface with the screws (Fig. A).
 - B. Marble or granite worktop (etc.): Fix the side with screws (Fig. B).



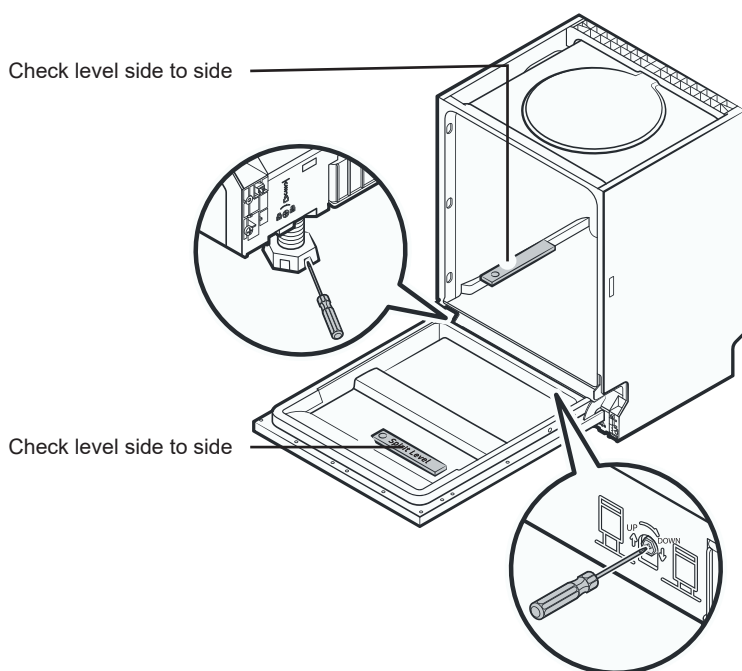




Step 3. Levelling the dishwasher:

The dishwasher must be properly levelled for the dish racks to function properly and to ensure an adequate wash performance.

1. Place a spirit level on the door and rack track inside the appliance to ensure that the dishwasher is level.
2. Level the dishwasher by adjusting the three levelling feet individually.
3. When levelling the dishwasher, please pay attention not to let the dishwasher tip over.



Note:

The maximum adjustment height of the feet is 50 mm.

Troubleshooting:

Before Calling For Service:

Reviewing the tables on the following pages may save you from calling for service.

Problem:	Possible Causes:	What To Do:
Dishwasher doesn't start:	Fuse blown, or the circuit breaker tripped:	Replace fuse or reset circuit breaker. Remove any other appliances sharing the same circuit with the dishwasher.
	Power supply is not turned on:	Make sure the dishwasher is turned on and the door is closed securely. Make sure the power cord is properly plugged into the wall socket.
	Water pressure is low:	Check that the water supply is connected properly and the water is turned on.
	Door of dishwasher not properly closed:	Make sure to close the door properly and latch it.
Water not pumped form dishwasher:	Twisted or trapped drain hose:	Check the drain hose.
	Filter clogged:	Check the filter system.
	Kitchen sink clogged:	Check the kitchen sink to make sure it is draining well. If the problem is the kitchen sink that is not draining , you may need a plumber rather than a serviceman for dishwashers.
Excess foam in the base of the dishwasher:	Wrong detergent:	Use only dishwasher detergent to avoid foam. In case of excess foam, open the dishwasher and let the foam disappear. Then add 1 liter of cold water to the bottom of the dishwasher. Close the dishwasher door, then select any cycle. Initially, the dishwasher will drain out the water. Open the door after the draining stage and check if the foam has disappeared. Repeat if necessary.

Problem:	Possible Causes:	What To Do:
Excess foam in the base of the dishwasher:	Spilled rinse aid:	Always wipe up rinse aid spills immediately. In case of excess foam, open the dishwasher and let the foam disappear. Then add 1 liter of cold water to the bottom of the dishwasher. Close the dishwasher door, then select any cycle. Initially, the dishwasher will drain out the water. Open the door after the draining stage and check if the foam has disappeared. Repeat if necessary.
Stained tub interior:	Detergent with colorant may have been used:	Make sure to use detergent with no colorant.
White film on inside surface:	Mineral deposits resulting from hard water:	To clean the interior, use a damp soft cloth with dishwasher detergent and wear rubber gloves. Never use any other cleaner than dishwasher detergent otherwise, it may cause foaming.
There are rust stains on cutlery:	The affected items are not corrosion resistant:	Avoid washing items that are not corrosion resistant in the dishwasher.
	A program was not run after dishwasher salt was added. Traces of salt have gotten into the wash cycle:	Always run a wash program without any crockery after adding salt.
	The lid of the softer is loose:	Check the softener lid is closed tightly.
Knocking noise in the dishwasher:	A spray arm is knocking against an item in a basket:	Temporarily stop the program and rearrange the items which are obstructing the spray arm.
Rattling noise in the dishwasher:	Items of crockery are loose in the dishwasher:	Temporarily stop the program and rearrange the items of crockery.
Knocking noise in the water pipes:	This may be caused by on-site installation or the cross-section of the piping:	This has no influence on the dishwasher function. If in doubt, contact a qualified plumber.
The dishes are not clean:	The dishes were not loaded correctly:	See the section "Preparing and loading dishes" in "Part II: Using your IOP700HV&S dishwasher"
	The program was not powerful enough:	Select a more intensive program.

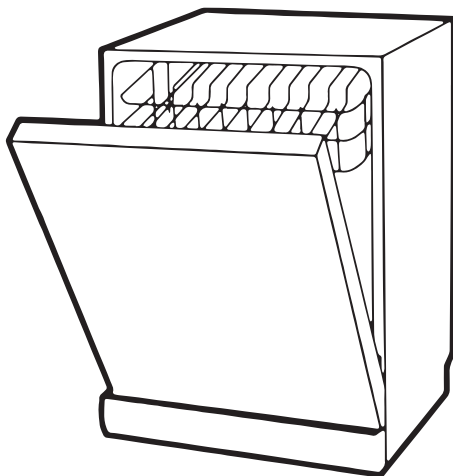
Problem:	Possible Causes:	What To Do:
The dishes are not clean:	Not enough detergent was dispensed:	Use more detergent, or change your detergent.
	Items are blocking the movement of the spray arms:	Rearrange the items so that the spray can rotate freely.
	The filter assembly is not clean or is not correctly fitted in the base of the wash cabinet. This may cause the spray arm jets to get blocked.	Clean and/or fit the filter assembly correctly. Clean the spray arm jets.
Cloudiness on glassware:	Combination of soft water and too much detergent:	Check the water softener settings or check the status of the salt container.
White spots appear on dishes and glasses:	Hard water area can cause limescale deposits:	Check the water softener settings or check the status of the salt container.
Black or grey marks on dishes:	Aluminium utensils have rubbed against dishes:	Use a mild abrasive cleaner to eliminate those marks.
Detergent left in dispenser:	Dishes block detergent dispenser:	Re-load the dishes properly.
The dishes aren't drying:	Improper loading:	Use gloves to avoid skin irritations if detergent residue can be found on the dishes.
	Dishes are removed too soon:	Do not empty your dishwasher immediately after the wash cycle ends. Open the door slightly so that the steamescape. Take out the dishes when the inside temperature is safe to touch. Unload the lower basket first to prevent dripping water from the upper basket.
The dishes aren't drying:	Wrong program has been selected:	With a short program, the washing temperature is lower, decreasing cleaning performance. Choose a program with a long washingtime.
	Use of cutlery with a low-quality coating:	Water drainage is more difficult with these items. Cutlery or dishes of this type are not suitable for washing in the dishwasher.


WARNING!

Self-repair or non-professional repair may cause serious risks for the user and impact the warranty of the appliance.

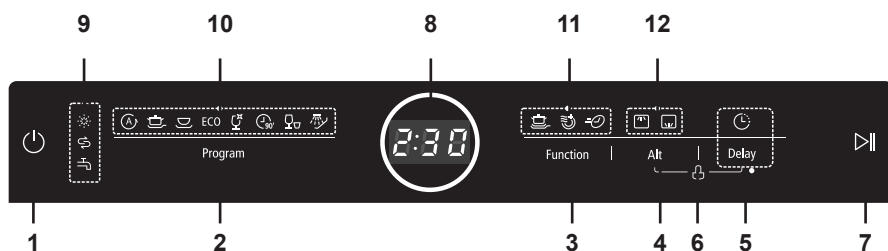
Dishwasher instruction manual:

PART II: Using your IOP700HV&S dishwasher



Using your dishwasher:

Control panel:



Operation (Buttons):

1. Power: Press this button to turn on your dishwasher
2. Program: Switch between washing programs. The selected program indicator will be lit.
3. Function: Press this button to select between the different functions. The selected function be lit.
4. Alt: If you need to wash only the upper or lower basket, press this button to select between either the upper or lower basket to be washed. The indicator for the corresponding basket will light up.
5. Delay: Press this button to time a delayed start. You can delay start up to 24 hours. Each press on this button delays start with one additional hour. Press the Start/Pause button to confirm the delayed start.
6. Click lock: This option allows you to lock the buttons of the control panel so children cannot accidentally start the dishwasher. Only the Power button is functioning. To lock or unlock the control panel, press and hold the “Alt” + “Delay” buttons for 3 seconds.
7. Start/Pause: To start the selected program with or without any additional functions chosen, press this button.
If you wish to pause a program, press this button again.

Display:

8. Screen:

Shows the remaining time, delayed start, error codes etc.

9. Warning indicators:



Low Rinse Aid Indicator:

If the " ✱ " indicator is lit, this means the dishwasher is low on dishwasher rinse aid and requires a refill.



Low Salt Indicator:

If the " ⚖ " indicator is lit, it means the dishwasher is low on dishwasher salt and needs to be refilled



Water Faucet Indicator:

If the " 🚰 " indicator is lit, the water supply is restricted.



Auto:

For lightly, normally or heavily soiled crockery with or without dried-in foods.



Intensive:

For heavy soiled crockery, and normally soiled pots, pans, dishes etc. With dried-in food.



Universal:

For normally dirty tableware such as pots, plates, glasses and lightly soiled pans.

ECO

Eco:

This is the standard program. It is suitable to clean normally soiled tableware and it is the most efficient program in terms of its combined energy and water consumption for this type of tableware.

10. Program indikatorer:



Glas:

Til let snavset service og glas.



90 min:

For normally soiled loads that need quick wash.



Rapid:

A shorter wash for lightly soiled loads that do not need drying.



Soak:

To rinse dishes that you plan to wash later that day.

11. Function indicators:



Extra Cleaning:

For extra soiled and hard to clean crockery. This function can only be used with the following programs: "Intensive", "Universal", "ECO", "Glass" and "90 min".



Extra Drying:

For more thoroughly drying. This function can only be used with the following programs: "Intensive", "Universal", "ECO", "Glass" and "90 min".

11. Function indicators:



Express:

Reduce the program time. This function can only be used with the following programs: "Intensive", "Universal", "ECO", "Glass" and "90 min".

12 Alt Indicators:



Upper Basket:

When selecting "Upper Basket", only the crockery in the upper basket will be washed. The lower spray arm will remain inactive when this function is chosen.



Lower Basket:

When selecting "Lower Basket", only the crockery in the lower basket will be washed. The upper spray arm will remain inactive when this function is chosen.

For further information on temperatures, consumption parameters and program duration, please see the section "Wash Cycle Table" in "PART II: Using Your OP700HV&S Dishwasher".

Water Softener:

The water softener must be set manually, using the water hardness dial. The water softener is designed to remove minerals and salts from the water, which would have a detrimental or adverse effect on the operation of the appliance. The more minerals there are, the harder your water is. The softener should be adjusted according to the hardness of the water in your area. Your local Water Authority can advise you on the hardness of the water in your area.

Adjusting salt consumption:

The dishwasher is designed to allow for adjustment in the amount of salt consumed based on the hardness of the water used. This is intended to optimize and customize the level of salt consumption.

Please follow the steps below for adjustment in salt consumption.

1. Open the door, switch on the appliance;
2. Within 60 seconds after the appliance was switched on press and hold the Program button for more than 5 seconds to enter the water softener setting mode.
3. Press the Program button again to select the proper setting according to your local environment. The setting will change in the following sequence: H1->H2->H3->H4->H5->H6->H1;
4. Wait for 5 seconds or press the Power button to complete the setup and exit the setting mode.

Water hardness:

German °dH	French °fH	British °Clarke	Mmol/l	Water softner level	Regeneration occurs after every X program cycle 1)	Salt consumption (gram/cycle)
0 - 5	0 - 9	0 - 6	0 - 0.94	H1	No regeneration	0
6 - 11	10 - 20	7 - 14	1.0 - 2.0	H2	10	9
12 - 17	21 - 30	15 - 21	2.1 - 3.0	H3	5	12
18 - 22	31 - 40	22 - 28	3.1 - 4.0	H4	3	20
23 - 34	41 - 60	29 - 42	4.1 - 6.0	H5	2	30
35 - 55	61 - 98	43 - 69	6.1 - 9.8	H6	1	60

1°dH = 1.25°Clarke = 1.78°fH = 0.178mmol/l The default factory setting: H3

1) Every cycle with a regeneration operation consumes an additional 2.0 litres of water, the energy consumption increases by 0.02 kWh and the program extends by 4 minutes.



Please check the section “Loading Salt Into The Salt Container” in PART I: Safety and Installation, if your dishwasher lacks salt.

Preparing and loading dishes:

To prevent damage, do not take glass and cutlery out of the dishwasher immediately after the program has ended.

For washing the following cutlery/dishes:

Are not suitable:

- Cutlery with wooden, horn china or mother-of-pearl handles
- Plastic items that are not heat resistant
- Older cutlery with glued parts that are not temperature resistant
- Bonded cutlery items or dishes
- Pewter or cooper items
- Crystal glass
- Steel items subject to rusting
- Wooden platters
- Items made from synthetic fibres

Are of limited suitability:

- Some types of glass can become dull after a large number of washes
- Silver and aluminum parts have a tendency to discolor during washing
- Glazed patterns may fade if machine washed frequently

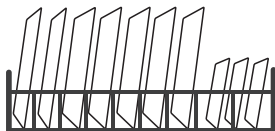
Recommendations for loading the dishwasher:

Loading the upper basket:



The upper basket is designed to hold more delicate and lighter dishware such as glasses, coffee cups, tea cups, saucers, as well as plates, small bowls and shallow pans. Position the dishes and cookware so that they will not be moved around by the spray of water

Loading the lower basket:



Place large and difficult to clean items such as pots, pans, lids, serving dishes and bowls into the lower basket as shown in the figure. It is preferable to place serving dishes and lids on the side of the racks in order to avoid blocking the rotation of the top spray arm. The maximum diameter advised for plates in front of the detergent dispenser is 19 cm as to not hamper the opening of it.

Loading the cutlery basket:

Cutlery should be placed in the cutlery basket separate from each other in the appropriate positions.



Note:

Very small items should not be washed in the dishwasher as they could easily fall out of the basket.



WARNING!

Do not let any item extend through the bottom. Always load sharp utensils with the sharp point down!



Removing the dishes:

To prevent water dripping from the upper basket into the lower basket, we recommend that you empty the lower basket first, followed by the upper basket.



WARNING!



Items will be hot! To prevent harm, do not take glass and cutlery out of the dishwasher until 15 minutes after a program has ended.

Function Of The Rinse Aid And Detergent:

The rinse aid is released during the final rinse to prevent water from forming droplets on your dishes, which can leave spots and streaks. It also improves drying by allowing water to run off the dishes. Your dishwasher is designed to use liquid rinse aids.



WARNING!

Only use branded rinse aid intended for dishwashers. Never fill the rinse aid dispenser with any other substances (e.g. dishwasher cleaning agent, liquid detergent). This would damage the appliance.

When to refill the rinse aid:

The regularity of the dispenser needing to be refilled depends on how often dishes are washed and the rinse aid setting used.

- The Low Rinse Aid indicator (✱) will be lit when more rinse aid is needed.
- Do not overfill the rinse aid dispenser.

Function of detergent:

The chemical ingredients that compose the detergent are necessary to remove, crush and dispense all dirt out of the dishwasher. Most of the commercial quality detergents are suitable for this purpose.



WARNING!

Proper Use of Detergent:

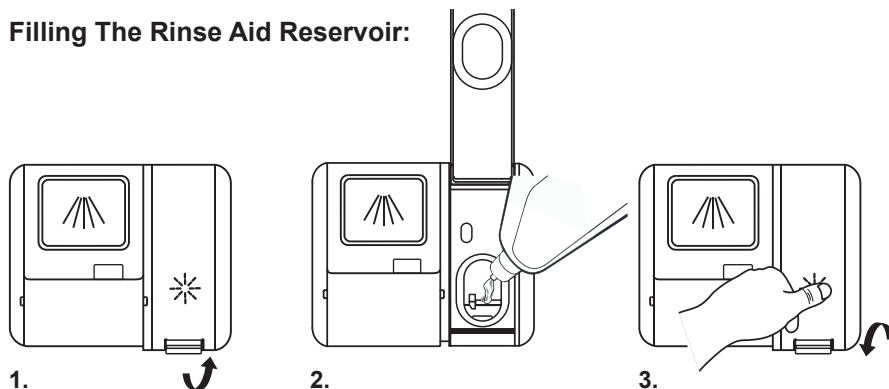
- Use only detergent specifically made for dishwashers. Keep your detergent fresh and dry.

Do not fill detergent into the dispenser until you are ready to start the dishwasher.



- Dishwasher detergent is corrosive! Keep dishwasher detergent out of the reach of children.

Filling The Rinse Aid Reservoir:



1. Remove the rinse reservoir cap by lifting up the handle.
2. Pour the rinse aid into the dispenser, being careful not to overfill it.
3. Close the reservoir cap again.

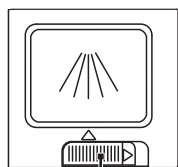
Adjusting the rinse aid reservoir:

To achieve a better drying performance with limited rinse aid, the dishwasher is designed to adjust the consumption manually by the user. Follow the steps below.

1. Open the door, switch on the appliance.
2. Within 60 seconds after the appliance was switched on press and hold the Program button for more than 5 seconds, and then press the Delay button to enter the rinse aid setting mode.
3. Press the Program button again to select the proper setting according to your preference. The setting will change in the following sequence: d1->d2->d3->d4->. The higher the number, the more rinse aid the dishwasher uses.
4. Wait for 5 seconds or press the Power button to complete the setup and exit the setting mode.

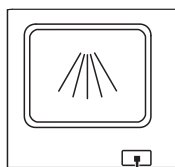
Filling The Detergent Dispenser:

1. Depending on the model of dishwasher, either:



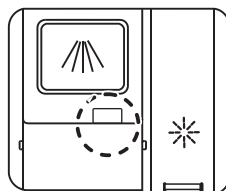
Sliding it to the right

1.

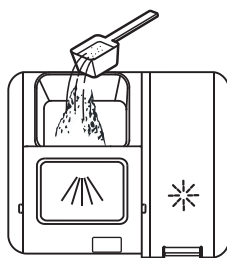


Press down

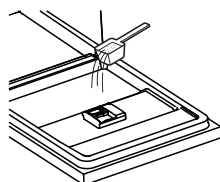
2.



1. Open the cap by sliding the release catch.
2. Open the cap by pressing down the release catch.



A.



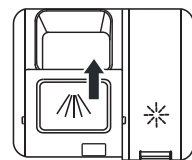
B.

2.:

Add detergent into the larger cavity (Fig. A) for the main wash cycle .

For better cleaning result, especially if you have very dirty items, pour a small amount of detergent onto the **door**.

The additional detergent will activate during the pre-wash phase.



3.:

Close the cap by sliding it to the front and press it down.










Note:

Please observe the manufacturer's recommendations on the detergent packaging.

Wash Cycle Table:

The table below shows how much detergent is needed. It also shows various information on the programs. Consumption values and program duration are only indicative except for ECO program.

(●) indicates that the program uses rinse aid in the last rinse.

Program	Description Of Cycle	Detergent Pre/Main Wash	Running Time(min)	Energy (kWh)	Water (L)	Rinse Aid
Auto 	Pre-wash (45°C) Wash (55-65°C) Rinse Rinse (50-55°C) Drying	4/18g (1 Tab)	85-150	1.050-1.551	10.6-15.9	●
Intensive 	Prewash(50°C) Wash(65°C) Rinse Rinse Rinse(60°C) Drying	4/18g (1 Tab)	205	1.651	16.5	●
Universal 	Prewash(45°C) Wash(55°C) Rinse Rinse(55°C) Drying	4/18g (1 Tab)	175	1.451	16.5	●
(*EN60436) ECO	Wash(50°C) Rinse Rinse(45°C) Drying	22g (1 Tab)	198	0.849	10.0	●
Glass 	Pre-wash Wash(50°C) Rinse(50°C) Rinse(50°C) Drying	4/18g (1 Tab)	120	0.902	13.2	●
90 min 	Wash(60°C) Rinse Rinse(50°C) Drying	22g (1 Tab)	90	0.891	10.3	●
Rapid 	Wash(45°C) Rinse(45°C)	12g (1 Tab)	30	0.781	11.0	●
Soak 	Pre-wash	/	15	0.021	4.0	●



Note:

The ECO (*EN60436) program is suitable to clean normally soiled tableware and for this use it is the most efficient program in terms of its combined energy and water consumption. Furthermore, this program is used to assess compliance with the EU Ecodesign legislation.

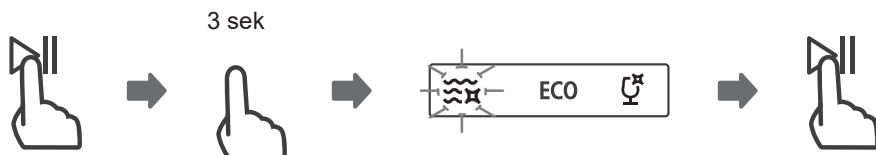
Starting A Program:

1. Load the dishwasher
2. Pour in the detergent.
3. Press the Power button.
4. Choose a program, the response light will turn on.
5. Press Start/Pause button and the dishwasher will start its cycle.

Changing The Program Mid-cycle:

A program can only be changed if it has been running for a short period of time. Otherwise the detergent may have already been released or the wash water with detergent has already been drained. If this is the case, the dishwasher needs to be reset and the detergent dispenser must be refilled. To reset the dishwasher, follow the instructions below:

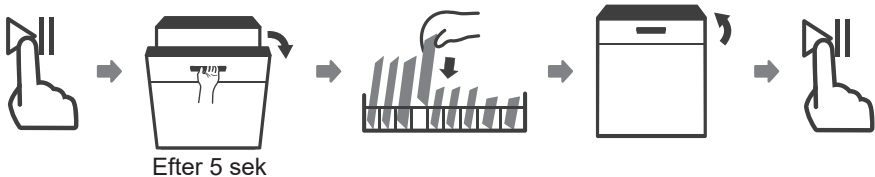
1. Press the Start/Pause button.
2. Press and hold the Program button for 3 second and the machine will enter program selection mode.
3. Change the program with the Program button.
4. When the new program has been selected, press the Start/Pause button.



Forgot To Add A Dish?:

A forgotten dish can be added any time before the detergent dispenser opens. If this is the case, follow the instructions below:

1. Press the Start/Pause button.
2. Wait 5 seconds for the spraying arms to stop before you open the door.
3. Add the forgotten dishes.
4. Close the door.
5. Press the Start/Pause button again and the dishwasher starts after 10 seconds.



Error codes:

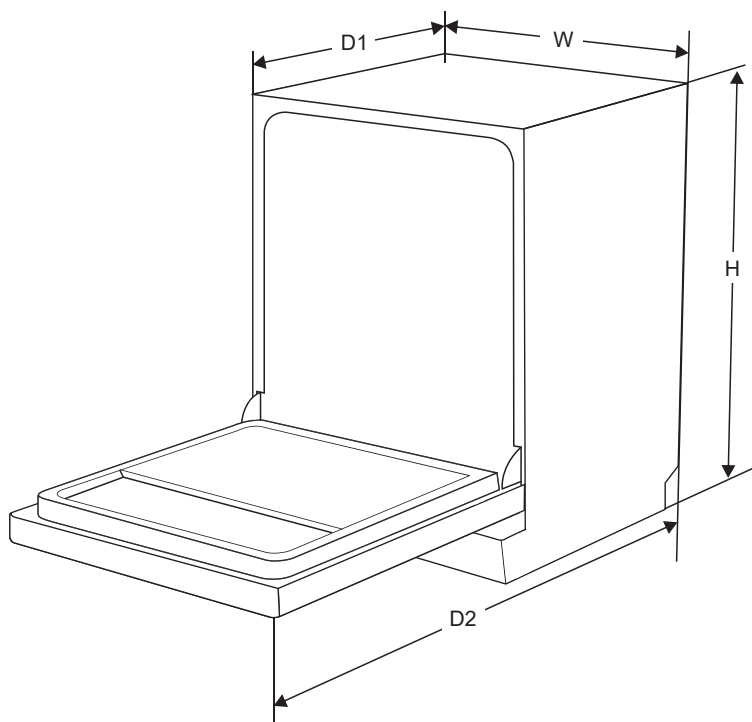
If there is a malfunction the dishwasher will display an error code. The following table shows possible error codes and their causes.

Codes:	Meanings:	Possible causes:
E1	Longer inlet time.	Faucet is not opened, water intake is, reduced, or water pressure is too low.
E3	Not reaching required temperature.	Malfunction of heating element.
E4	Overflow.	Some element of the dishwasher leaks.
Ed	Fault in communication between main circuit board and display circuit board.	Open circuit or short circuit between main and display circuit boards



WARNING!

- If overflow occurs, turn off the main water supply before calling for service.
- If there is water in the base pan
 If there is an error code that cannot be solved, please call for service.
 Do not fill detergent into the dispenser until you are ready to start the dishwasher.

Technical information:


 Height (H)

 815 mm

Width (W)

 598 mm

Depth (D1)

 570 mm (with the door closed)

Depth (D2)

 1175 mm (with the door opened 90°)

After-sales service:Model No.: OP700HV&S

Company:	WhiteAway A/S (DK, SV) WhiteAway AS (NO)
----------	---

Phone:	+45 70 70 29 29 (DK) +46 0770-17 10 17 (SV) +47 21 95 92 08 (NO)
--------	--

Webside:	www.frigor.dk (DK) www.frigor.no (NO) www.frigor.se (SV)
----------	--

Relevant information for ordering spare parts.	WhiteAway A/S (DK, SV) WhiteAway AS (NO)
--	---

Shortest period in which spare parts necessary to repair the appliance are available.	7 years
---	---------

Instructions on where to find the model information in the product database, as defined in Regulation (EU) 2019/2017 using a web link linking to the model information stored in the product database, or a link to the product database and information on how to find the model identifier on the product.	www.frigor.dk (DK) www.frigor.no (NO) www.frigor.se (SV)
--	--

Note: The above address and contact number are subject to change without prior notice.

Contact information:

WhiteAway A/S
Dusager 12, 8200 Aarhus N
Danmark

www.frigor.dk
www.frigor.no
www.frigor.se

Produced by:

Nine United Trading A/S
Havnen 1, 8700 Horsens
Danmark